

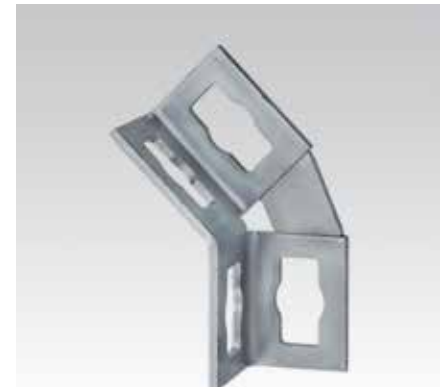
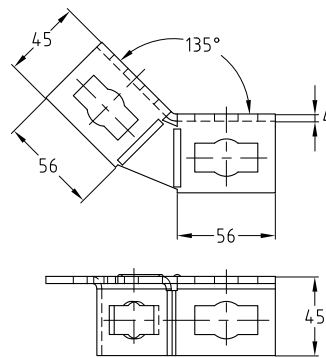
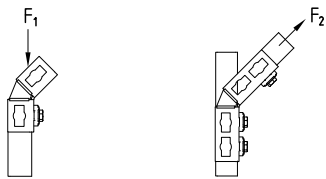
### MPR-угловой соединитель 135° типа S оцинкованные

#### Применение

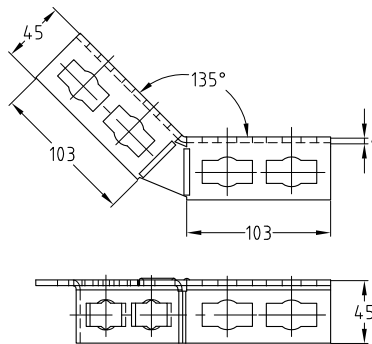
- Соединительный элемент для создания пристенных конструкций, стеллажей, а также конструкций из профилей, преимущественно с MPR-профилями 41/41
- Для использования в помещениях

#### Ваши преимущества

- Простой и быстрый монтаж угловых соединений с MPR-соединительным замком типа S
- Высокая гибкость: в зависимости от исполнения до 4 соединительных замков
- При использовании 2 соединительных замков на одну сторону обеспечивает повышенную передачу нагрузки
- В сочетании с MPR-профилями 41/41 используется универсально в 2 направлениях



MPR-угловой соединитель 135°  
2+2 типа S



MPR-угловой соединитель 135°  
4+4 типа S

#### Характеристики продукта

Исполнение	Допустимая нагрузка F1 [Н]	Допустимая нагрузка F2 [Н]
2+2	3 000	3 000
4+4	5 000	5 000

Исполнение	Для профиля	Номер артикула	Количество в упаковке	Единица измерения
2+2	41/21-41/124	152337	10	штука
4+4		152338		