

Седлообразные фланцы MPR-VARIO

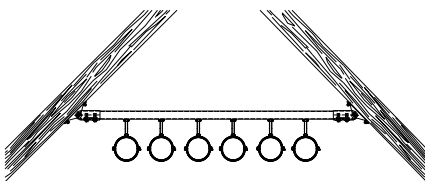
оцинкованные

Применение

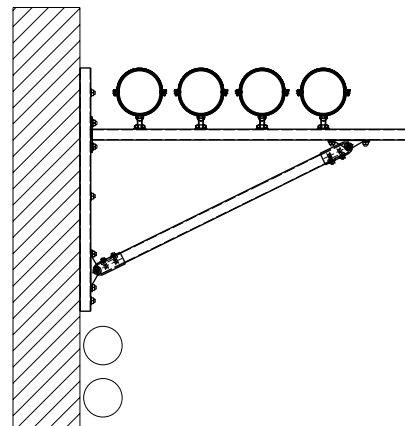
- Для монтажа на наклонных стропильных фермах, сводах, в круглых кабельных каналах и шахтах
- Для использования внутри помещений

Ваши преимущества

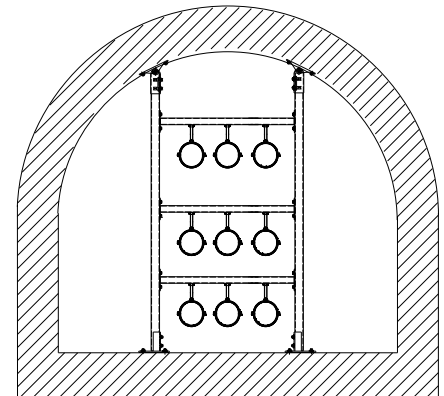
- Варьируемая установка угла уже на месте монтажа
- Простой и быстрый монтаж благодаря предварительно монтированным винтам и пластине MPR с резьбовым отверстием
- На профиле 41/41 возможна варьируемая выверка канавки профиля во всех направлениях
- Соединение с геометрическим замыканием благодаря зубчатым профилям MPR и пластинам MPR с резьбовым отверстием



Монтаж трубной секции под наклоном

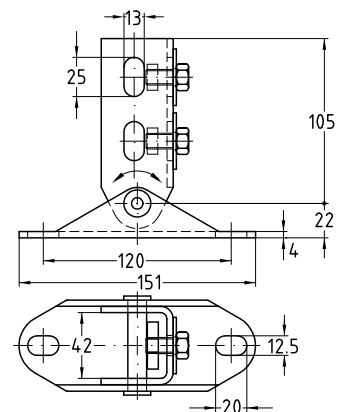


Монтаж трубы на консоли с косынкой



Установка консолей на сводах в круглых каналах и шахтах

комплект состоит из состоит из:
 1 MPR-VARIO-Седлообразного фланца
 2 MPR-пластины с резьбовым отверстием M10
 2 болтов M10
 2 подкладных шайб



Для профиля	Мин. угол [°]	Номер артикула	Количество в упаковке	Единица измерения
41/21-41/62	20	157375	1	штука