

MPR-Быстрый зажим тип S

оцинкованные

Применение

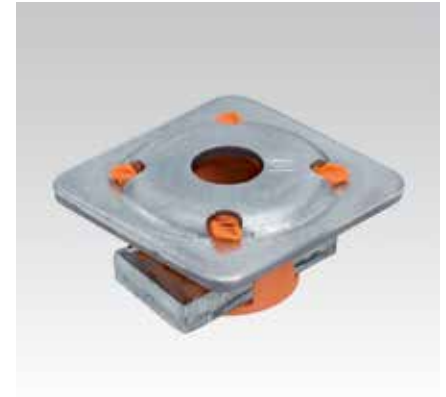
- Для надежного и быстрого монтажа хомутов и монтажных элементов в канавке MPR-профиля
- Для использования в помещениях

Ваши преимущества

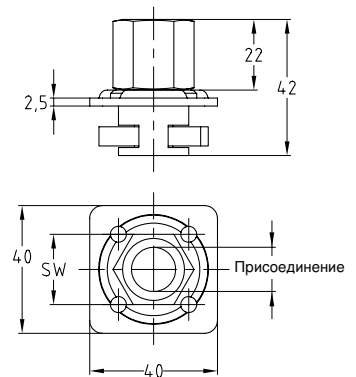
- Зажим просто вкручивается в паз профиля, защелкивается – готово
- Надежная фиксация после вкручивания, возможность выверки до затягивания резьбового соединения
- Надежный – зубчатое исполнение для соединения с геометрическим замыканием в канавке MPR-профиля
- Не проскальзывает даже в перпендикулярной канавке профиля благодаря зубьям



Исполнение M16 + R1/2"



Исполнение M8, M10, M12



Для профиля	Резьба	Размер ключа [SW]	Номер артикула	Количество в упаковке	Единица измерения
41/21–41/124	M8	–	152332	50	штука
	M10		152333		
	M12		152334		
	M16	22	152330		
	R1/2"	27	152331		

Характеристики продукта

	Макс рекомендуемая нагрузка F ₁ [Н]					Момент затяжки [Нм]				
	M8	M10	M12	M16	R1/2"	M8	M10	M12	M16	R1/2"
MPR-Профили 2,0 мм	4 000	4 000	4 000	4 000	4 000	9	17	29	29	29
MPR-Профили 2,5 мм	5 000	5 000	5 000	5 000	5 000					

Руководство по монтажу

