

MPR-3D-соединитель типа S

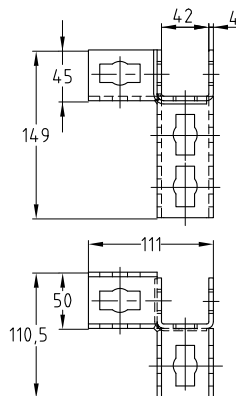
оцинкованные

Применение

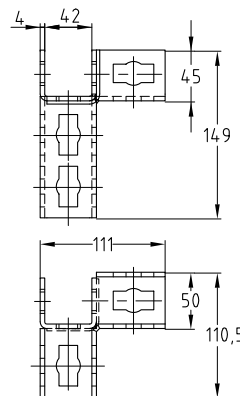
- Соединительные элементы для создания трехмерных конструкций при пристенном монтаже, для стеллажей и профильных конструкций
- Для использования в помещениях

Ваши преимущества

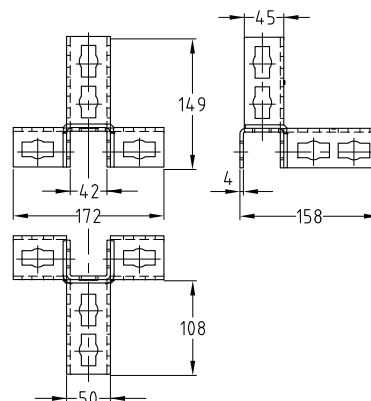
- Простой и быстрый монтаж трехмерных соединений в сочетании с MPR-соединительным замком типа S
- Гибкое расположение канавки MPR-профилей 41/41 в среднем и угловом соединителе типа S
- Разнообразные возможности оформления за счет трех разных типов конструкции соединителей



MPR-угловой соединитель, левый, типа S



MPR-угловой соединитель, правый, типа S



MPR-средний соединитель типа S

	Для профиля	Номер артикула	Количество в упаковке	Единица измерения
Угловой соединитель, левый	41/41	152319	10	штука
Угловой соединитель, правый		152320		
Средний соединитель		152321		