

MPC-профиль 27/18 L (лёгкий)

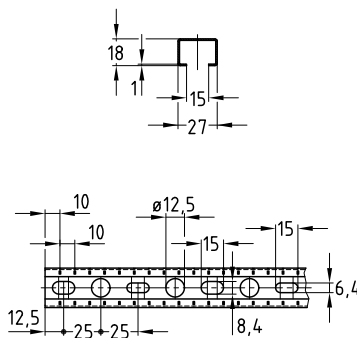
оцинковано по методу сендзимира

Применение

- Идеально подходит и в качестве несущей конструкции для вентиляционных каналов в сухих внутренних помещениях
- Разнообразные возможности использования при монтаже и установке стеллажей в сочетании с обширной программой модульных деталей

Ваши преимущества

- Быстрое и рациональное крепление участков и трасс трубопроводов
- Штрихи деления шкалы сбоку и на стороне с канавкой упрощают работу по выверке крепежных элементов во время монтажа и облегчают замер и раскрой профилей на месте строительных работ
- Надежное крепление с боковым регулированием и регулированием по высоте
- Высокая жесткость на изгиб благодаря оптимальным поперечным сечениям профилей
- Построение конструкций с правильными статическими параметрами с помощью разнообразных соединительных деталей
- Подходящие виброизоляционные элементы для всех монтажных профилей
- Аккуратный внешний вид благодаря использованию MPC-заглушек



Профиль	Длина [мм]	Номер артикула	Количество в упаковке	Единица измерения
27/18 L	2 000	129876	25	штука