

### MPC-Набор консолей

с изоляцией, оцинкованные

#### Применение

- Для виброизоляционного крепления к стене таких агрегатов, как, например, вентиляторы и кондиционеры, насосы, домовая водопроводная станция и т.д.
- Оцинкованное исполнение для использования в сухих внутренних помещениях

#### Ваши преимущества

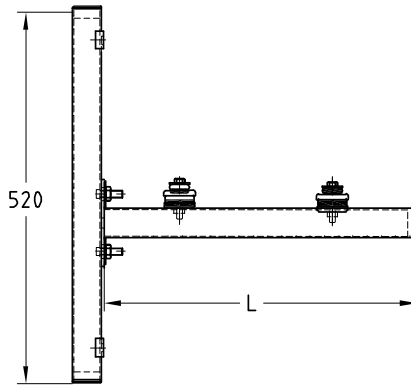
- Рациональный монтаж благодаря предварительной сборке деталей
- Отрезанные на заданные размеры монтажные MPC профили с отверстиями на задней стороне, с заглушками

#### Характеристики продукта



Длина L [мм]	максимальная рекомендуемая нагрузка (комплект) [Н]
480	1 500
560	
640	
800	1 200
1 040	900

- В номенклатуре изделий имеются консоли разной длины (в зависимости от типа прибора)
- Простая юстировка консолей по высоте посредством подвижных молотообразных болтов MPC
- Возможность настройки расстояний между креплениями на консоли посредством гаек
- Уменьшение уровня вибрации в среднем на 17 дБ(А) благодаря виброизолятору DÄMMGULAST®



- Полный комплект состоит из:
- 2 MPC-профилей 38/40 длиной 520 мм
  - 2 MPC-консолей 38/40
  - 4 виброизоляторов DÄMMGULAST® 43 x 11 мм
  - 6 MPC-заглушек для профиля 38/40
  - 4 MPC-молотообразных болтов M10/30
  - 4 шайб DÄMMGULAST® 8,5 x 28 мм
  - 4 U-образных шайб 8,5 x 28 x 1 мм
  - 4 MPC-гаек M8 для профиля 38/40
  - 4 болтов M8/55
  - 4 MPC-скоб M10 для профиля 38/40

Длина L [мм]	Номер артикула	Количество в упаковке	Единица измерения
480	113493	1	комплект
560	113511		
640	113517		
800	113523		
1 040	113487		