

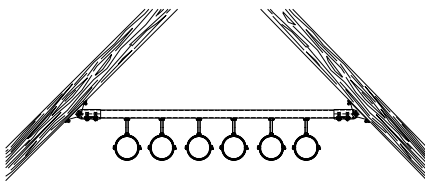
### MPC-VARIO-Седлообразный фланец горячее цинкование

#### Применение

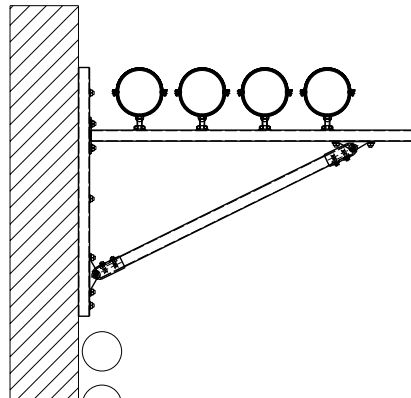
- Для монтажа на наклонных стропильных фермах, сводах, в круглых кабельных каналах и шахтах
- Для использования вне помещений

#### Ваши преимущества

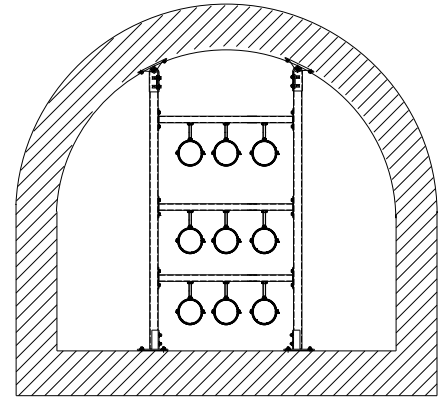
- Варьируемая установка угла уже на месте монтажа
- Простой, быстрый монтаж посредством предварительно собранных сдвоенных монтажных гаек
- При монтаже профиля 38/40, возможен монтаж к любой из стенок фланца



Монтаж трубной секции под наклоном



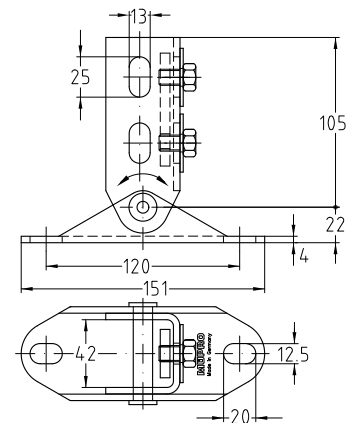
Монтаж трубы на консоли с косынкой



Установка консолей на сводах в круглых каналах и шахтах

Комплект сборки состоит из:

- 1 MPC-VARIO-Седлообразного фланца
- 1 двойной гайки для профиля
- 2 болтов M10
- 2 подкладных шайб



Для профиля	Мин. угол [°]	Номер артикула	Количество в упаковке	Единица измерения
38/40, 40/60, 40/80	20	129647	1	штука