

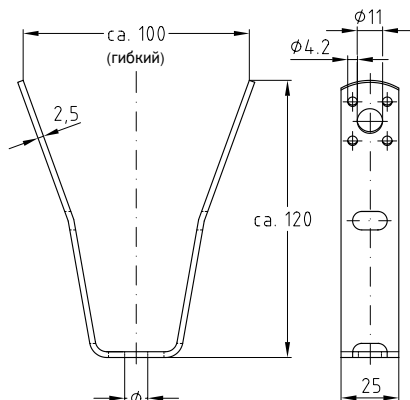
Кронштейн для профнастила с сквозного отверстия, горячее цинкование

Применение

- Для надежного крепления коммуникаций к трапециевидным листовым профилям

Ваши преимущества

- Крепление посредством плотного заклепочного соединения или самосверлящих винтов к боковым стенкам профиля
- Легкая подгонка под разные трапециевидные листовые профили благодаря расчетным местам сгиба



Характеристики продукта

| |
|--|
| Максимально рекомендуемая нагрузка [Н] |
| 1 300 |

! При креплении трапециевидных подвесок на трапециевидных листах с помощью закаленных саморезов или глухих заклепок следует учитывать нормы Международного союза легких металлических конструкций IFBS. Оцинкованные саморезы с допуском ETA-10/0200 Вы найдете в главе „Вентиляция“.

Крепления с помощью резьбовых шпилек и сквозного монтажа в случае необходимости подтверждаются путем вычислений через предельные стенки бокового отверстия в трапециевидном листе.

| Тип | Номер артикула | Количество в упаковке | Единица измерения |
|-----|----------------|-----------------------|-------------------|
| M10 | 130195 | 100 | штука |

i Клещи для профнастила смотрите в разделе „Инструменты“.

