

## MPR-угловой соединитель 135° типа S

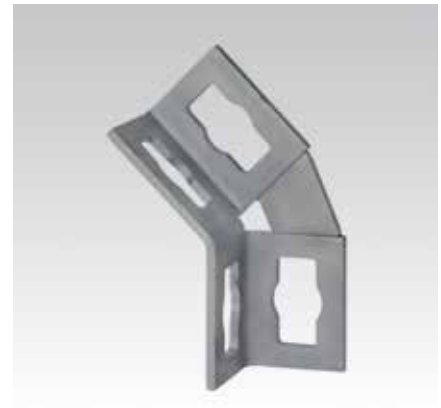
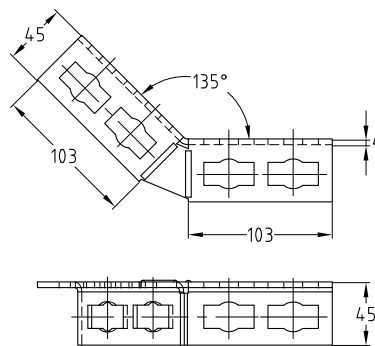
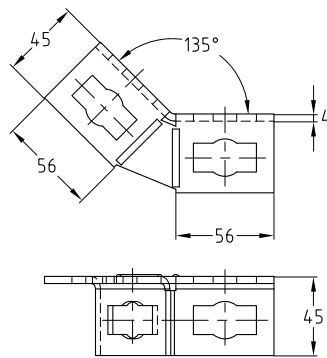
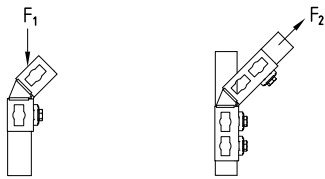
цинк-никель

### Применение

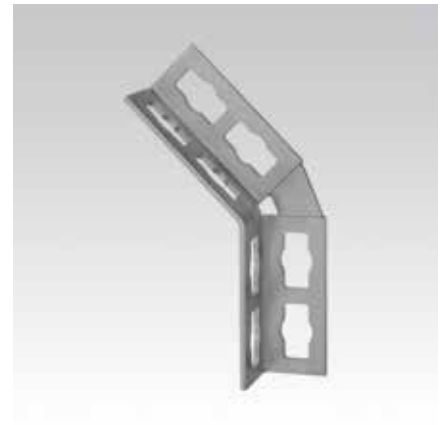
- Соединительный элемент для создания пристенных конструкций, стеллажей, а также конструкций из профилей, преимущественно с MPR-профилями 41/41
- Для использования внутри и вне помещений

### Ваши преимущества

- Простой и быстрый монтаж угловых соединений с MPR-соединительным замком типа S
- Высокая гибкость: в зависимости от исполнения до 4 соединительных замков
- При использовании 2 соединительных замков на одну сторону обеспечивается повышенная передача нагрузки
- В сочетании с MPR-профилями 41/41 используется универсально в 2 направлениях



MPR-угловой соединитель 135°  
2+2 типа S



MPR-угловой соединитель 135°  
4+4 типа S

### Характеристики продукта

| Исполнение | Допустимая нагрузка F <sub>1</sub> [Н] | Допустимая нагрузка F <sub>2</sub> [Н] |
|------------|--|--|
| 2+2        | 3000                                   | 3000                                   |
| 4+4        | 5000                                   | 5000                                   |

| Исполнение | Для профиля  | Номер артикула | Количество в упаковке | Единица измерения |
|------------|--------------|----------------|-----------------------|-------------------|
| 2+2        | 41/21-41/124 | 154274         | 1                     | штука             |
| 4+4        |              | 154275         |                       |                   |