

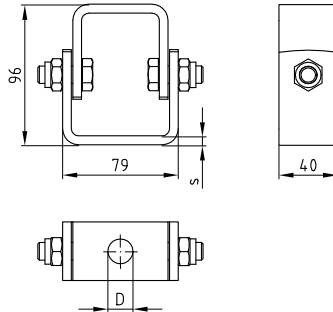
Шарнирные скобы горячее цинкование

Применение

- Петля подвешиваний и оттяжек напр., в опорных точках или при закреплении трубопроводов

Ваши преимущества


- Большая амплитуда для любой ситуации
- Качественное горячее цинкование для использования вне помещений
- Возможно изготовление из другого материала или с другим качеством поверхности по запросу



Характеристики продукта

размер	Предел нагрузки угол поворота 0° [Н]	Предел нагрузки угол поворота 45° [Н]	Макс. рекомендуемый угол поворота [°]
40 x 6	8 000	5 000	90

Размер	Для резьбы	∅ D [мм]	Толщина s [мм]	Номер артикула	Количество в упаковке	Единица измерения
40 x 6 LG 13	M12	13	6	139133	1	штука
40 x 6 LG 17*	M16	17		139151		

 Возможно изготовление из другого материала и других размеров по Вашему запросу.

