

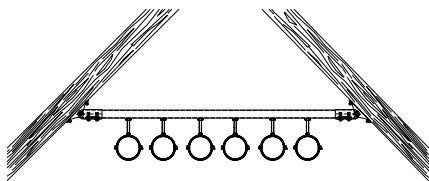
MPC-VARIO-Седлообразный фланец

Применение

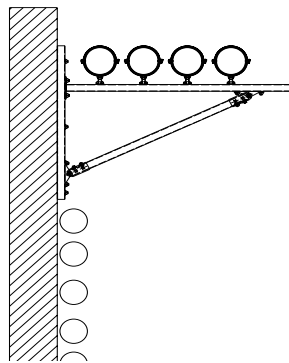
- Идеально для монтажа на наклонных стропильных фермах, сводах, в круглых кабельных каналах и шахтах

Ваши преимущества

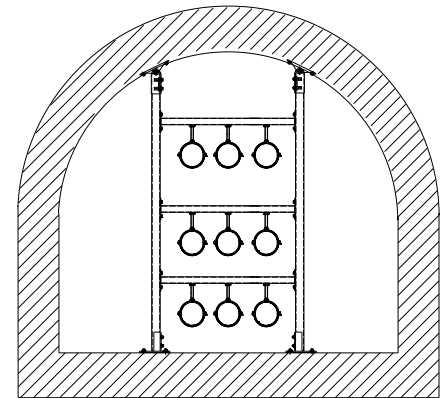
- Варьируемая установка угла уже на месте монтажа
- Простой, быстрый монтаж посредством предварительно собранных сдвоенных монтажных гаек MÜPRO
- При монтаже профиля 38/40, возможен монтаж к любой из стенок фланца



Монтаж трубной секции под наклоном



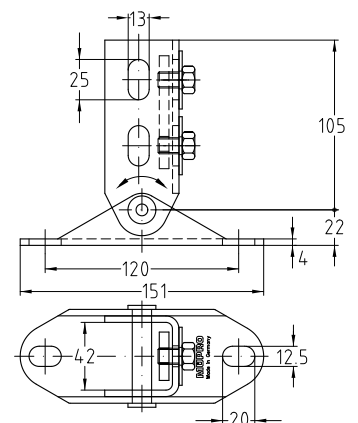
Монтаж трубы на консоли с косынкой



Установка консолей на сводах в круглых каналах и шахтах

Комплект состоит из:

- 1 Седлообразного фланца MPC-VARIO
- 1 двойной гайки для профиля
- 2 шестигранных гаек M10
- 2 подкладных шайб



Для профиля	Мин. угол [°]	Материал	Номер артикула	Количество в упаковке	Единица измерения
38/40, 40/60	20	V2A	129659	1	штука