

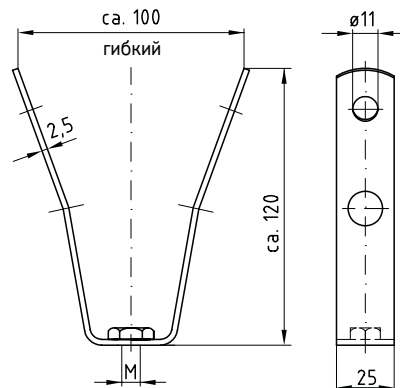
Кронштейн для профнастила с приваренной гайкой

Применение

- Для надежного крепления коммуникаций к профнастилу

Ваши преимущества

- Легкая подгонка под разный профнастил благодаря расчетным местам сгиба
- Круглые отверстия в концах полок позволяют производить сквозной монтаж с помощью резьбовых стержней M8 или M10



Характеристики продукта



Максимально рекомендуемая нагрузка [Н] 1300

Гайка	Номер артикула		Количество в упаковке	Единица измерения
	V2A	V4A		
M8	130198	130199	25	штука
M10	130196	130197		

Клеши для профнастила смотрите в разделе „Инструменты“.