

## Т-образная „косынка“

### Применение

- Соединительный элемент для конструкций траверс, рамных и стеллажных систем
- Для монтажа непосредственно на перекрытии, стене и полу или для монтажа с профилями MUPRO MPC, MPR в качестве:
  - подпорки
  - кронштейна
  - опорного основания
  - уголка
  - крестового соединения

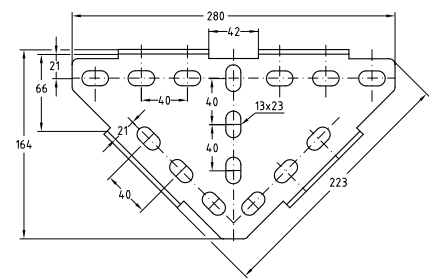
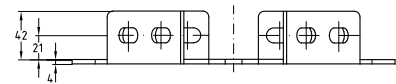
- поперечного опорного уголка
- упорного уголка
- соединительного элемента
- угловой консоли

### Ваши преимущества

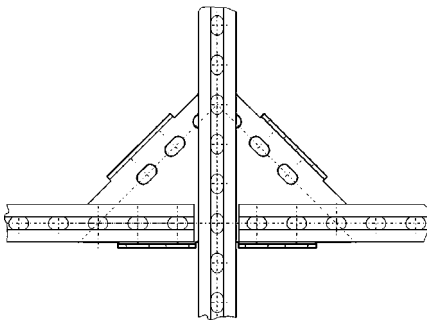
- Самые разные возможности монтажа в сочетании с монтажными профилями MUPRO MPC, MPR
- Обеспечивает узловые и угловые соединения
- Для любого расположения раскрытия профилей



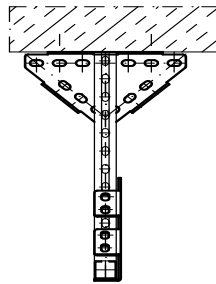
Размер [мм]	Для профиля	Материал	Номер артикула	Количество в упаковке	Единица измерения
280 x 164 x 4	38/40, 40/60	V2A	113595	1	штука



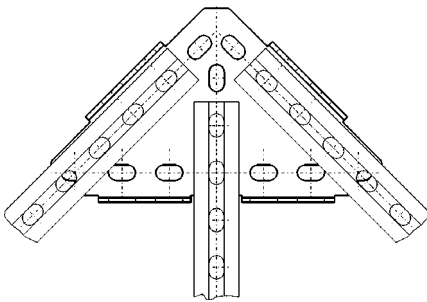
## T-образная „косынка“



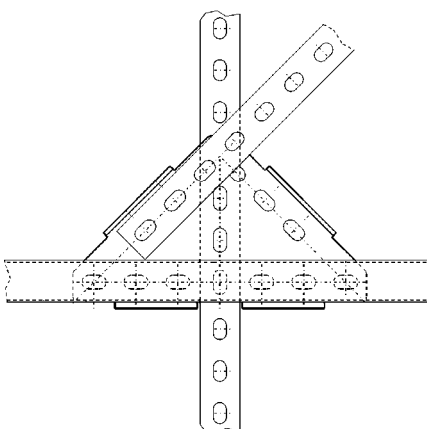
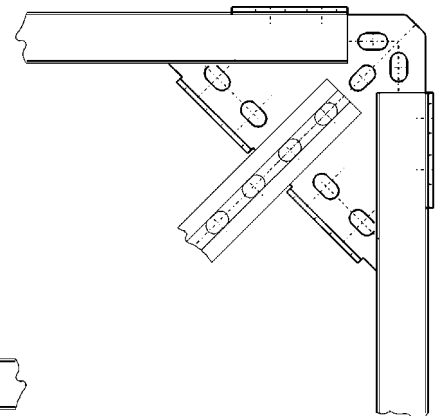
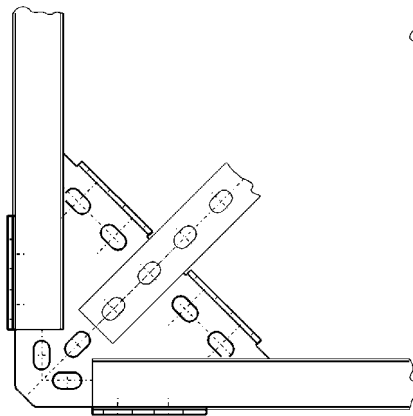
В качестве крестового соединителя, возможно также со сквозным прохождением МРС-профиля



В качестве поперечной подпорки для бокового усиления



Как плоская крестовина, допускающая любое расположение канавки МРС-профиля и предлагает множество вариантов монтажа для оптимального решения задач



Как подпорка под углом 45°, МРС-профиль можно повернуть при этом шлицем в любую сторону

