

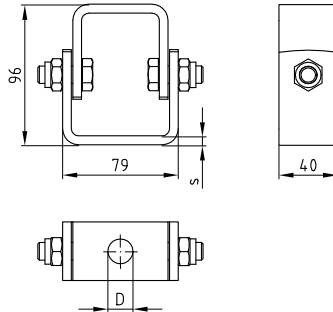
Соединитель поворотный

Применение

- Крепится к строительным конструкциям и монтажным профилям, особенно подходит для опор с растяжками

Ваши преимущества

- Большое отклонение для самых различных монтажных ситуаций
- Изготовим по заказу в другом исполнении



Характеристики продукта

размер	Предел нагрузки угол поворота 0° [Н]	Предел нагрузки угол поворота 45° [Н]	макс. рекомендуется угол поворота [°]
40 x 6	8 000	5 000	90

Размер	Для резьбы	Поверхность	∅ D [мм]	Толщина s [мм]	Номер артикула	Количество в упаковке	Единица измерения
40 x 6 LG 13	M12	V4A	13	6	139140	1	штука
40 x 6 LG 17	M16		17		130702		



Возможно изготовление соединителя поворотного в других размерах и исполнениях по Вашему запросу.

