

Опорная пластина для крепления на липучке

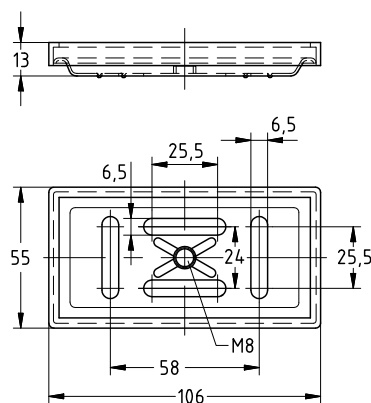
Применение

- Для однозначной идентификации трубопроводов в мастерских, производстве трубопроводов и аппаратов, в промышленности
- Для размещения и крепления табличек из резопала и других пластмасс на трубопроводах
- Для применения внутри помещений

Ваши преимущества

- Рациональное и продуманное крепление, однозначная маркировка трубопроводов
- Монтаж с помощью липучек на трубопроводах круглого, овального или прямоугольного сечения любого диаметра

- Быстрый и лёгкий монтаж – без сверления и сварки
- – нужно просто отрезать ленту-липучку от рулона, продеть через перфорацию в зависимости от ориентации опорной пластины (горизонтальной или вертикальной) и туго обернуть вокруг трубопровода
- Различные возможности крепления благодаря разнообразному расположению отверстий в опорной пластине, напр., непосредственно на стену, на монтажную рейку или на трубопровод
- Подходит для любых материалов труб



База с резьбой



Лента-липучка

	Резьба	Номер артикула	Количество в упаковке	Единица измерения
Опорная пластина, с резьбовым соединением и крышкой для крепления липучки, оцинкованная	M8	154643	50	штука
Крышка, для базы	–	105877		
Лента-липучка, ширина 20 мм, в рулоне 25 м		153051	1	рулон