

## MPC-монтажные анкеры с наружной резьбой, оцинкованные

### Применение

- Для многоточечного закрепления в бетоне при монтаже профилей, консолей 27/18 и 28/30 и многого другого
- Можно применять в природном камне

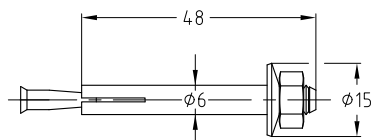
### Ваши преимущества

- Все компоненты согласованы друг с другом, образуя одну систему
- Ошибки в монтаже почти исключаются
- Точная глубина сверления с помощью сверла с буртиком – сверление производится

- лишь на такую глубину, какая действительно необходима
- Установочный инструмент вставляется в патрон перфоратора с MPC анкером. Патрон вращается, а монтажный анкер MPC забивается ударами перфоратора. Таким образом перфоратор превращается в ударный молоток, обеспечивая быстрое, эффективное выполнение работ.
- Имеется Европейский технический допуск (ETA)



MPC-набор монтажного анкера состоит из:  
200 MPC-монтажных анкеров  
1 MPC-бурава




### Характеристики продукта



	Диаметр сверления [мм]	Глубина сверления [мм]	Допустимая нагрузка <sup>1)</sup> Многоточечное крепление некапитальных систем [кН]	Номер артикула	Количество в упаковке	Единица измерения
<b>MPC-монтажный анкер</b> с наружной резьбой М6, оцинкованный	6	42	1,45	<b>118167</b>	100	штука
<b>Набор MPC-монтажных анкеров</b>				<b>118170</b>	1	комплект

<sup>1)</sup> Допустимые нагрузки действительны для бетона класса  $\geq C20/25$  для вырывания, боковой нагрузки и нагрузок наискосок и только в соединении с MPC-буравом (арт. 106993)

 Дополнительные параметры анкера смотрите в разделе „Техническая информация“.

### MPC-бурав и установочный инструмент

	Размер сверла Ø [мм]	Общая длина [мм]	Полезная длина [мм]	Номер артикула	Количество в упаковке	Единица измерения
<b>MPC-бурав</b>	6	120	42	<b>106993</b>	1	штука
<b>MPC-установочный инструмент</b>	–	60	–	<b>123084</b>		



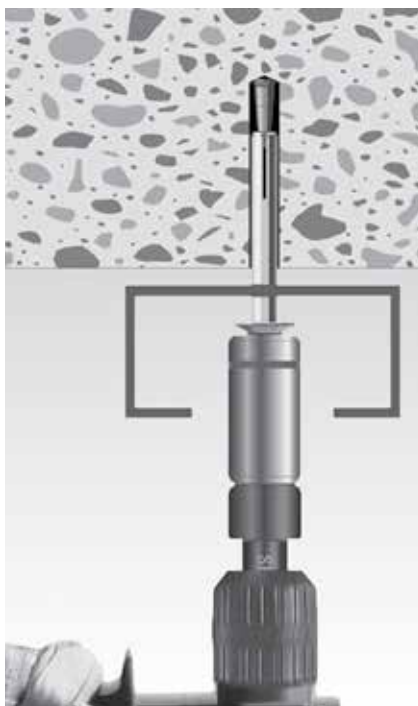
## MPC-монтажные анкеры

с наружной резьбой, оцинкованные



### Сверление MPC-буравом.

Погрузить бурав до упора — не сверлить сквозь закрепляемый объект. Зачистить высверленное отверстие.




### Забить монтажный анкер MPC.

Вставить дюбель в закрепляемый объект, монтажный профиль MPC или другой материал толщиной макс. до 4 мм, и забить бурильным или ручным молотком и установочным инструментом. **Дюбель и подвеска должны прочно прилегать к бетону.**

**Внимание: в процессе монтажа не демонтировать гайку с шайбой.**



 При использовании монтажных профилей требуется **мин.** ширина щели в 15 мм, например, монтажный профиль MPC 27/18, 28/30.