

Зажимный комплект

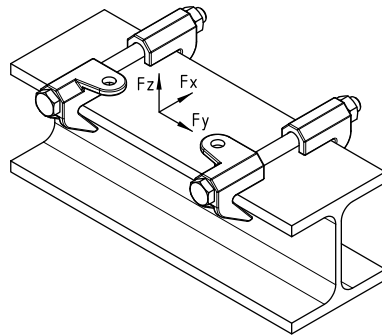
Тип F1 АН, горячее цинкование

Применение


- Для крепления подвижных опор MÜPRO на несущей конструкции из стального профиля
- Подходит для подвижных и неподвижных опор крепления
- Исполнение с горячим цинкованием для применения в помещениях и на улице
- Для опор с толщиной подошвы до 15 мм

Ваши преимущества

- В набор входят зажимные элементы и болты с гайками для закрепления опоры на несущей конструкции



Толщина фланца [мм]	Ширина несущего профиля [мм]	Нагрузка			Резьба	Макс. момент затяжки [Нм]	Вес [кг/штуку]	Номер артикула	Количество в упаковке	Единица измерения
		F _x [кН]	F _y [кН]	F _z [кН]						
26	75–180	–	±4,0	–5,0	M12	22	1,306	167369	1	комплект
	180–300									

 Подходит для опор с толщиной основания до 15 мм.

Стандарт	Тип профиля	Комплект зажима тип F1 АН короткий Номер артикула 167369		Комплект зажима тип F1 АН длинный Номер артикула 167372	
		Краткое обозначение		Краткое обозначение	
		мин.	макс.	мин.	макс.
1025-3	HE-A	HE-A 100	HE-A 180	HE-A 200	HE-A 650
1025-2	HE-B	HE-B 100	HE-B 180	HE-B 200	HE-B 450
1025-1	I	I 80	I 475	I 500	I 600
1025-5	IPE	IPE 80	IPE 400	IPE 450	IPE 600
1025-4	HE-M	HE-M 100	HE-M 180	HE-M 200	HE-M 220
EN 10055	T	T 80	T 140	–	–