

Элементы зажимного комплекта

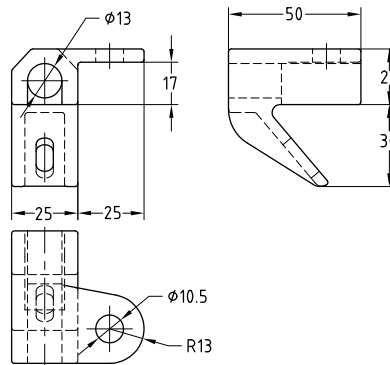
горячее цинкование

Применение

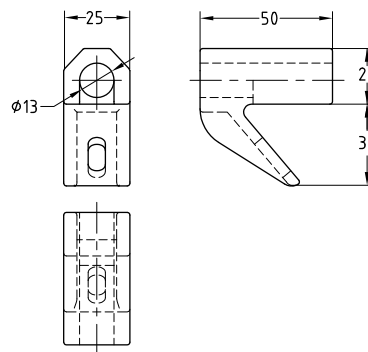
- Элемент Тип К1 в комбинации с подвижной опорой обеспечивает 1-ую степень свободы, Элемент Тип К2 обеспечивает 2-е степени свободы

Ваши преимущества

- Простое и рациональное крепление подвижных опор на несущих конструкциях из стального профиля, напр., эстакадах
- Все зажимные элементы из литой стали GS 45 с горячим цинкованием поверхности



Тип К1



Тип К2

Тип	Резьба	Исполнение	Присоединение к профилю		Вес [кг/штука]	Номер артикула	Количество в упаковке	Единица измерения
			Толщина фланца S [мин.]	Толщина фланца S [макс.]				
K1	M12	лево	6	20	0,230	113238	1	штука
		право						
K2		—			0,183	113244		



Дополнительные зажимные элементы-по заказу.