

Скользящие опоры 4 кН оцинкованные

Применение

- Для компенсации линейного расширения трубопроводов расширением
- Идеально подходит для крепления трубопроводов к полу, стене или потолку
- Крепление крест-накрест для перемещения в осевом и радиальном направлениях

Ваши преимущества

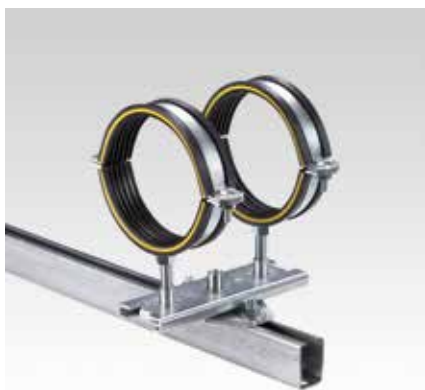
- Для высоких нагрузок
- Плоская, компактная форма для надёжного монтажа в условиях ограниченного пространства
- Большой ход-до 216 мм
- Высокая вариативность применения благодаря трём возможным вариантам крепления хомута: с внутренней

резьбой M12, M16 и внешней резьбой 1/2"

- В зависимости от ситуации монтируют один или два хомута
- Простой и быстрый монтаж благодаря серединной маркировке
- Пластина подходит для монтажа профильных систем MPC, MPR и MPT
- Пожаростойкая конструкция для применения в запасных выходах и эвакуационных коридорах
- Для ситуаций, когда требуется обеспечить подвижность как в осевом, так и радиальном направлении, имеется возможность монтировать с адаптером 4 кН крест-накрест



Монтаж хомута с присоединительной резьбой M16 на MPC-профиле



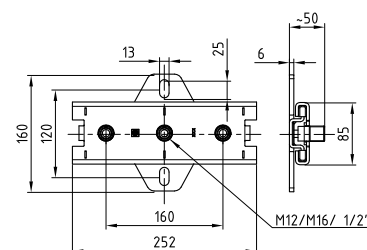
Монтаж двух хомутов с присоединительной резьбой M16 на MPC-профиле



Монтаж двух хомутов с присоединительной резьбой M16 на MPT-Консоли, Q100

Характеристики продукта

Резьба	Термо-устойчивость	Максимально рекомендуемая нагрузка [Н]	Макс. путь перемещения [мм]	Номер артикула	Количество в упаковке	Единица измерения
M12/ M16/1/2"	от -40 °C до +100 °C	4 000	216	139936	1	штука



Адаптер скользящей опоры 4 кН для соединения крест-накрест оцинкованный

Макс. путь перемещения [мм]	Номер артикула	Количество в упаковке	Единица измерения
216	139947	1	штука



Для монтажа крест-накрест используются следующие детали:

	Резьба	Длина [мм]	Номер артикула	Количество в упаковке	Единица измерения
Запорный винт, DIN 603	–	30	143876	25	штука
Шестигранная гайка, DIN 934	M12	–	105447	100	
Подкладная шайба, DIN 125			127286		

Опора скользящая усиленная 7,8 кН оцинкованная

Применение

- Для крепления трубопровода к стене в вертикальном и горизонтальном положении
- Для компенсации линейного расширения трубопроводов
- Идеально подходит для крепления трубопроводов к полу, стене или потолку

Ваши преимущества

- Для высоких нагрузок
- С большим ходом (до 125 мм) для трубопроводов со значительными удлинениями

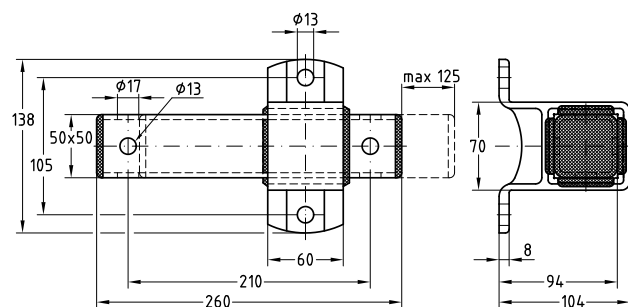
- Равномерное распределение нагрузки при подвешивании и при установке
- Вариативное, регулируемое по высоте крепление хомута шпилькой MÜPRO
- Установка двух хомутов, предотвращает смещения оси трубы
- Возможно присоединение M12 и M16



Характеристики продукта



Максимально рекомендуемая нагрузка [Н] 7 800



Макс. путь перемещения [мм]	Номер артикула	Количество в упаковке	Единица измерения
125	105309	1	штука

По запросу имеются также в исполнении из нержавеющей стали.