

Типовые конструкции и узлы зданий и сооружений

ООО "МЮПРО"

Крепление трубопроводов.
Подвижные опоры.

Опорные конструкции и средства креплений
трубопроводов к стенам, перекрытиям, полу и
стальным конструкциям

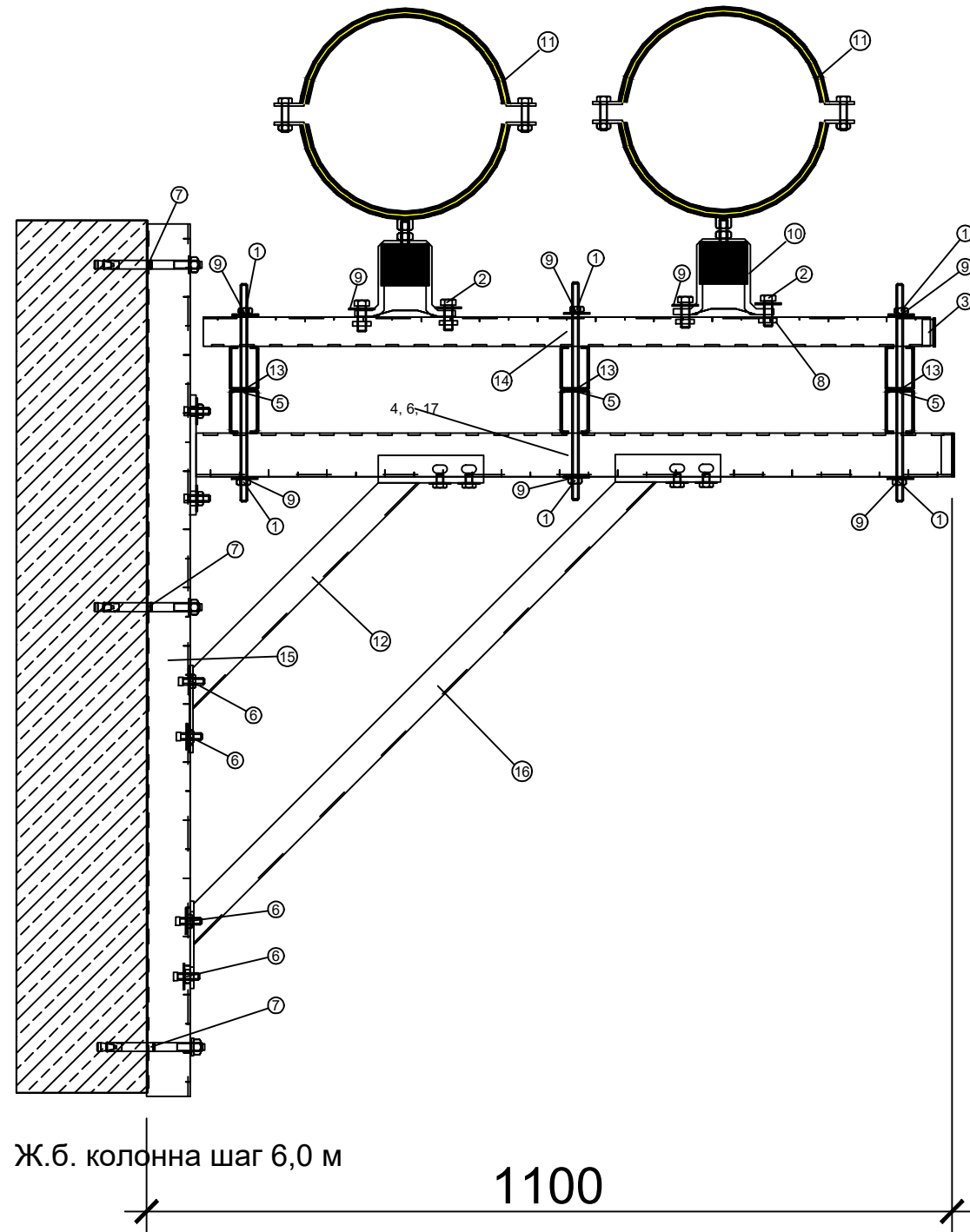
1-МЮПРО-10.03.2015

MUPPO

г. Москва

Варианты исполнения

Обозначение	Вариант исполнения	Наружный диаметр, мм	Шаг креплений, м	Допустимая нагрузка для данного выноса, кН
МЮПРО4-ПО-ГТМК-1	1	267-274	6	6,28
МЮПРО4-ПО-ГТМК-2	2	219-225	6	6,28
МЮПРО4-ПО-ГТМК-3	3	159	5,6	6,28
МЮПРО4-ПО-ГТМК-4	4	133	5	6,28



Примечания:
 Информировуем вас о том, что, данный чертеж носит исключительно рекомендательный характер и должен быть проверен и утвержден перед использованием на конкретном объекте.
 Крепление к бетону класса не ниже В25 (С20 / 25)

						1-МЮПРО-10.03.2015				
						Альбом технических решений				
						Подвижные опоры трубопроводов				
Изм.	Кол.уч	Лист	Идок.	Подп.	Дата	Крепление горизонтальных трубопроводов		Стадия	Лист	Листов
Разработал									1	
						МЮПРО4-ПО-ГТМК-1-4				
						Крепление подвижной опоры горизонтальных трубопроводов на консоли к стене				

Согласовано

Взам. инв. N

Подп. и дата

Инв. N подл.

Ж.б. колонна шаг 6,0 м

1100

Спецификация

Поз.	№ артикула	Описание	МЮПРО4-ПО-ГТБК-			
			1	2	3	4
1	105433	Шестигранная гайка, DIN 934, M10, оцинковка	6	6	6	6
2	105633	Болт с шестигранной головкой, DIN 933, M12 x 35 мм, оцинковка	8	8	8	8
3	106006	Заглушка для монтажного МРС-профиля, профиль 38/40 и 38/80	1	1	1	1
4	106008	Заглушка для монтажного МРС-профиля, профиль 40/60 и 40/120	1	1	1	1
5	113467-S	Резьбовая шпилька, M10, 1.000 мм, оцинковка, LS = 300 мм	3	3	3	3
6	115298	МРС-Винт с прямоугольной головкой M10 x 30 мм профиль 38/24-40/120, оцинковка	6	6	6	6
7	116725	Анкер высокой нагрузки BZ, M12 x 50 мм, оцинковка	3	3	3	3
8	117986	Гайка для МРС-профиля M12, 33 x 23 x 6 мм профиль 38/24-40/120 оцинковка	8	8	8	8
9	127121	Подкладная шайба, 10,5 x 36 x 2 мм, оцинковка	6	6	6	6
10	105309	Четырёхугольные полозья, оцинкованные	2	2	2	2
11	122234	Трубный хомут тяжёлое исполнение, жёлтая резина DÄMMGULAST®, M12, 267 мм (267-277 мм), оцинковка	2			
11	151464	Schraubrohrschele DÄMMGULAST® gelb, M12/M16/1/2", 8" (217-225 mm), verzinkt		2		
11	119790	OPTIMAL DÄMMGULAST® зелёный, M8/M10, 160 мм (159-162 мм), оцинковка			2	
11	119786	OPTIMAL DÄMMGULAST® зелёный, M8/M10, 133 мм (133-137 мм), оцинковка				2
12	129790	МРС-Усиливающая опора, длина: 440 мм, оцинковка для профилей 38/40-40/120	1	1	1	1
13	129875	МРС-Монтажный профиль 40/120 Н-профиль, длина: 6.640 мм, оцинковка	3	3	3	3
14	129917-S	МРС-Монтажный профиль 38/40, длина: 2.000 мм, оцинковка, LS = 1000 мм	1	1	1	1
15	129921-S	МРС-Монтажный профиль 40/60, длина: 2.000 мм, оцинковка, LS = 1200 мм	1	1	1	1
16	139228	МРС-Усиливающая опора для профилей 38/40-40/120, длина: 900 мм, оцинковка	1	1	1	1
17	156726	МРС-Консоль 40/60, длина: 1.040 мм, оцинковка, LS = 1040 мм	1	1	1	1
18	127151	Подкладная шайба, 12,5 x 36 x 2 мм, оцинковка	4	4	4	4

Согласовано

Взам. инв. N

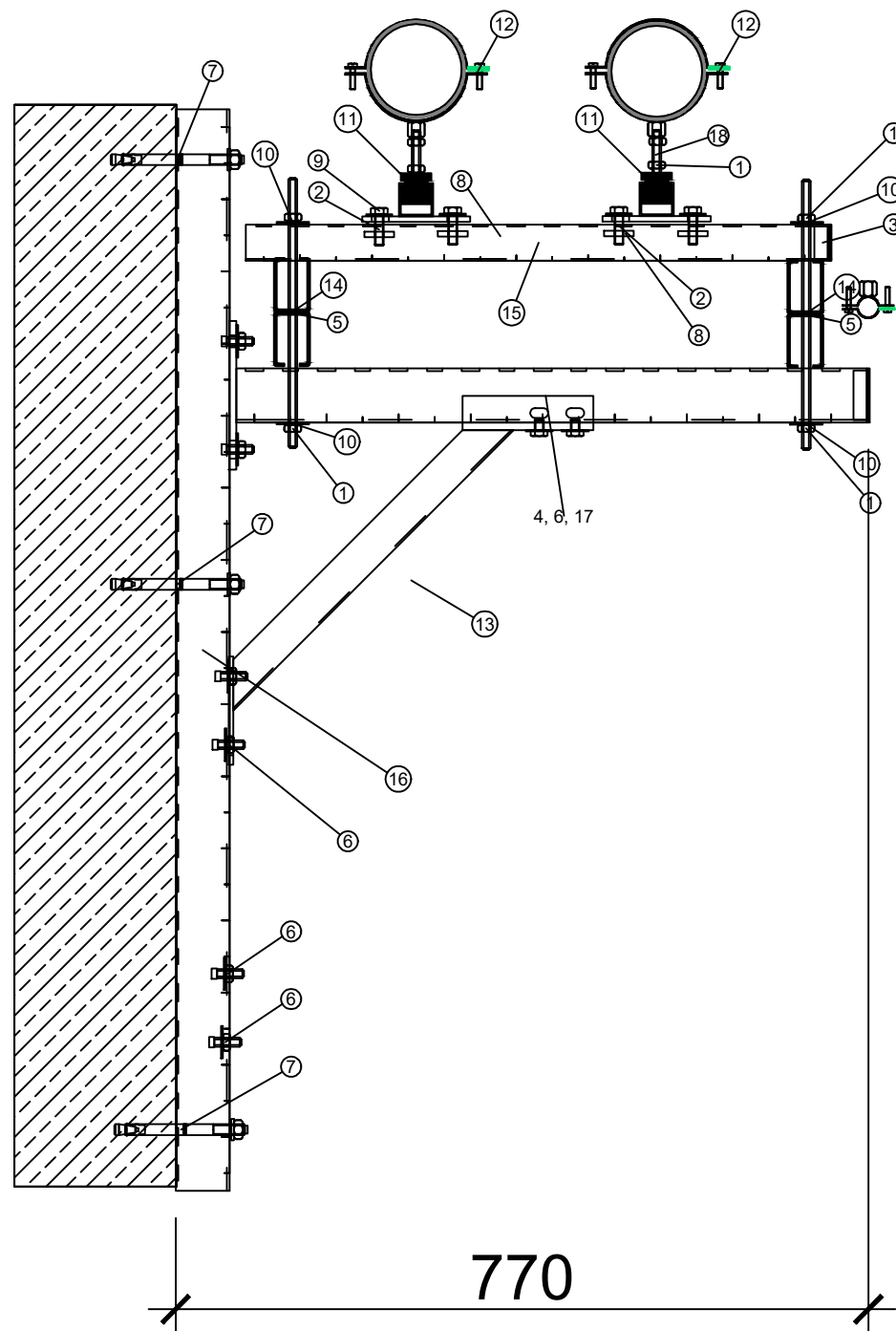
Подп. и дата

Инв. N подл.

						1-МЮПРО-10.03.2015		
						Альбом технических решений Подвижные опоры трубопроводов		
Изм.	Кол.уч	Лист	Ндок.	Подп.	Дата			
Разработал						Крепление горизонтальных трубопроводов		Стадия
								Лист
						МЮПРО4-ПО-ГТБК-1-4 Крепление подвижной опоры горизонтальных трубопроводов на консоли к стене. Спецификация.		2
Н.контр								MUPRO

Варианты исполнения

Обозначение	Вариант исполнения	Наружный диаметр, мм	Шаг креплений, м	Допустимая нагрузка для данного выноса, кН
МЮПРО4-ПО-ГТБК-5	5	108	4,4	0,98
МЮПРО4-ПО-ГТБК-6	6	89	3,9	0,98
МЮПРО4-ПО-ГТБК-7	7	76	3,6	0,98
МЮПРО4-ПО-ГТБК-8	8	57	3,1	0,98
МЮПРО4-ПО-ГТБК-9	9	32	2,6	0,98
МЮПРО4-ПО-ГТБК-10	10	20	1,9	0,98



Примечания:

Информируем вас о том, что, данный чертеж носит исключительно рекомендательный характер и должен быть проверен и утвержден перед использованием на конкретном объекте.
Крепление к бетону класса не ниже В25 (С20 / 25)

						1-МЮПРО-10.03.2015				
						Альбом технических решений Подвижные опоры трубопроводов				
Изм.	Кол.уч	Лист	Идок.	Подп.	Дата					
Разработал						Крепление горизонтальных трубопроводов		Стадия	Лист	Листов
									3	
Н.контр						МЮПРО4-ПО-ГТБК-5-10 Крепление подвижной опоры горизонтальных трубопроводов на консоли к стене		MUPRO		

Согласовано

Взам. инв. N

Подп. и дата

Инв. N подл.

Спецификация

Поз.	№ артикула	Количество	Описание	МЮПРО4-ПО-ГТБК-					
				5	6	7	8	9	10
1	105433	4	Шестигранная гайка, DIN 934, M10, оцинковка	8	8	8	8	8	8
2	105585	8	Болт с шестигранной головкой, DIN 933, M10 x 35 мм, оцинковка	8	8	8	8	8	8
3	106006	2	Заглушка для монтажного МРС-профиля, профиль 38/40 и 38/80	2	2	2	2	2	2
4	106008	1	Заглушка для монтажного МРС-профиля, профиль 40/60 и 40/120	1	1	1	1	1	1
5	113467-S	2	Резьбовая шпилька, M10, 1.000 мм, оцинковка, LS = 300 мм	2	2	2	2	2	2
6	115298	6	МРС-Винт с прямоугольной головкой M10 x 30 мм профиль 38/24-40/120, оцинковка	6	6	6	6	6	6
7	116725	3	Анкер высокой нагрузки BZ, M12 x 50 мм, оцинковка	3	3	3	3	3	3
8	117968	8	Гайка для МРС-профиля M10, 33 x 23 x 6 мм профиль 38/24-40/120 оцинковка	8	8	8	8	8	8
9	127088	4	Подкладная шайба, 10,5 x 29 x 2 мм, оцинковка	4	4	4	4	4	4
10	127121	4	Подкладная шайба, 10,5 x 36 x 2 мм, оцинковка	4	4	4	4	4	4
11	112062	2	Скользящая опора M10, оцинковка	2	2	2	2	2	2
12	142952	2	Duo DÄMMGULAST® зелёный, M8/M10, 110 мм (108-112 мм), оцинковка	2					
12	142950	2	Duo DÄMMGULAST® зелёный, M8/M10, 3" (88-92 мм), оцинковка		2				
12	142948	2	Duo DÄMMGULAST® зелёный, M8/M10, 2 1/2" (72-80 мм), оцинковка			2			
12	142945	2	Duo DÄMMGULAST® зелёный, M8/M10, 54/57 мм (54-58 мм), оцинковка				2		
12	142942	2	Duo DÄMMGULAST® зелёный, M8/M10, 1" (33-37 мм), оцинковка					2	
12	142940	2	Duo DÄMMGULAST® зелёный, M8/M10, 1/2" (20-25 мм), оцинковка						2
13	129790	1	МРС-Усиливающая опора, длина: 440 мм, оцинковка для профилей 38/40-40/120	1	1	1	1	1	1
14	129875	2	МРС-Монтажный профиль 40/120 Н-профиль, длина: 6.640 мм, оцинковка	2	2	2	2	2	2
15	129917-S	2	МРС-Монтажный профиль 38/40, длина: 2.000 мм, оцинковка, LS = 650 mm	2	2	2	2	2	2
16	129921-S	1	МРС-Монтажный профиль 40/60, длина: 2.000 мм, оцинковка, LS = 1200 mm	1	1	1	1	1	1
17	156725-S	1	МРС-Консоль 40/60, длина: 800 мм, оцинковка, LS = 700 mm	1	1	1	1	1	1
18	113467-S	2	Резьбовая шпилька, M10, 1.000 мм, оцинковка, LS = 70 mm	2	2	2	2	2	2

Согласовано

Взам. инв. N

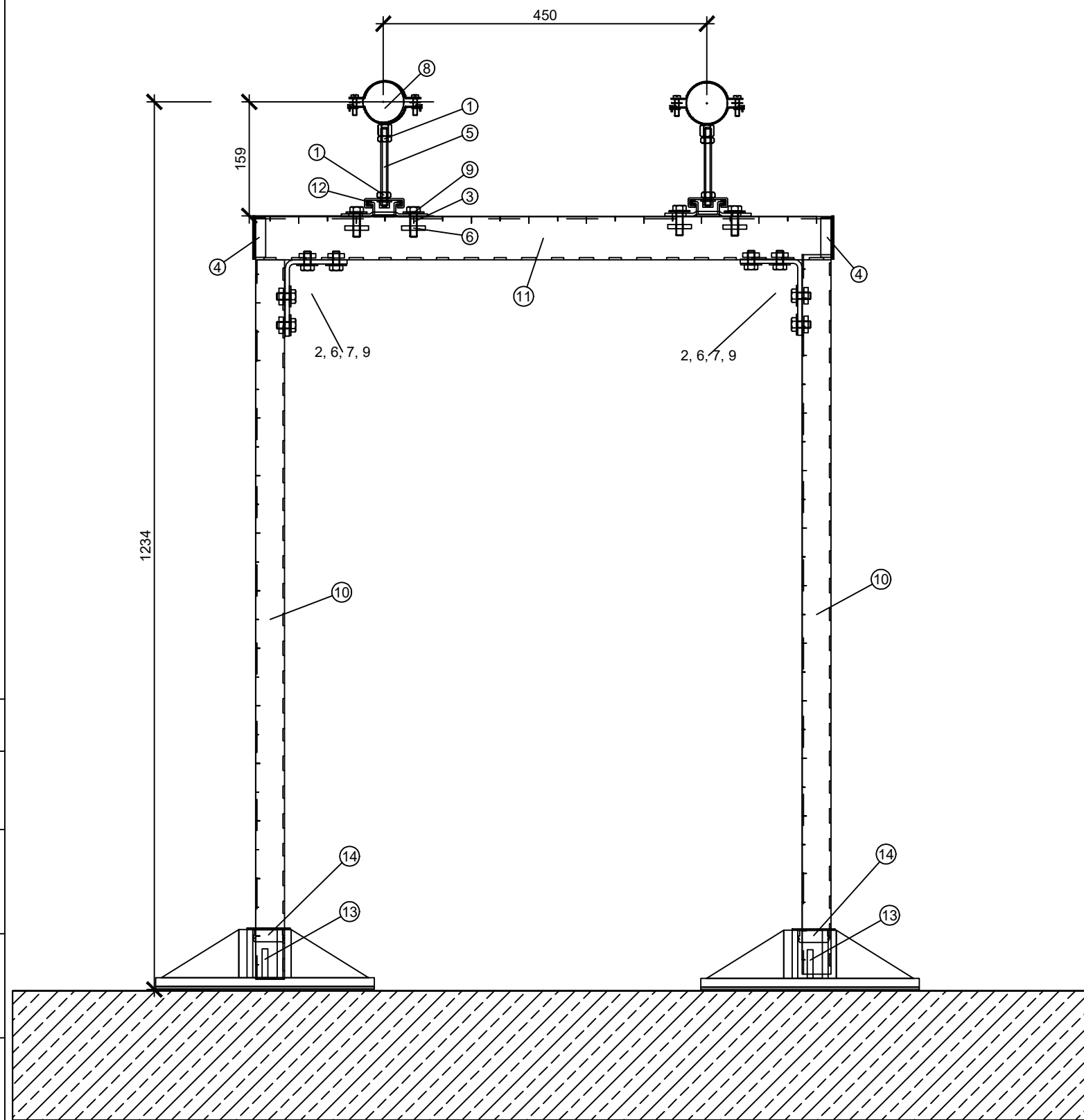
Подп. и дата

Инв. N подл.

						1-МЮПРО-10.03.2015		
						Альбом технических решений Подвижные опоры трубопроводов		
Изм.	Кол.уч	Лист	Ндок.	Подп.	Дата			
Разработал						Крепление горизонтальных трубопроводов		Стадия
								4
						МЮПРО4-ПО-ГТБК-5-10 Крепление подвижной опоры горизонтальных трубопроводов на консоли к стене. Спецификация.		Листов
								MUPRO
Н.контр								

Варианты исполнения

Обозначение	Вариант исполнения	Наружный диаметр, мм	Шаг креплений, м	Нагрузка вертикальная от одной трубы, кН
МЮПРО4-ПО-ГТБФ-1	1	54-60	3,1	0,25
МЮПРО4-ПО-ГТБФ-2	2	72-80	3,6	0,43
МЮПРО4-ПО-ГТБФ-3	3	88-92	3,9	0,64
МЮПРО4-ПО-ГТБФ-4	4	108-112	4,4	0,98
МЮПРО4-ПО-ГТБФ-5	5	133-137	5	1,57
МЮПРО4-ПО-ГТБФ-6	6	159-164	4,1	1,75



Примечания:

1. Информировуем вас о том, что, данный чертеж носит исключительно рекомендательный характер и должен быть проверен и утвержден перед использованием на конкретном объекте.

						1-МЮПРО-10.03.2015			
						Альбом технических решений Подвижные опоры трубопроводов			
Изм.	Кол.уч	Лист	Идок.	Подп.	Дата	Крепление горизонтальных трубопроводов	Стадия	Лист	Листов
Разработал							МЮПРО4-ПО-ГТБФ-1-6 Крепление подвижной опоры горизонтальных трубопроводов на раме с бигфутами		5
Н.контр						MUPRO			

Согласовано

Взам. инв. N

Подп. и дата

Инв. N подл.

Спецификация

Поз.	№ артикула	Описание	МЮПРО4-ПО-ГТБФ-					
			1	2	3	4	5	6
1	105433	Шестигранная гайка, DIN 934, M10, оцинковка	4	4	4	4	4	4
2	105560	Болт с шестигранной головкой, DIN 933, M10 x 20 мм, оцинковка	16	16	16	16	16	16
3	105585	Болт с шестигранной головкой, DIN 933, M10 x 35 мм, оцинковка	4	4	4	4	4	4
4	106008	Заглушка для монтажного МРС-профиля, профиль 40/60 и 40/120	2	2	2	2	2	2
5	113467-S	Резьбовая шпилька, M10, 1.000 мм, оцинковка, LS = 110 mm	2	2	2	2	2	2
6	117968	Гайка для МРС-профиля M10, 33 x 23 x 6 мм профиль 38/24-40/120 оцинковка	20	20	20	20	20	20
7	118808	Монтажный уголок 90° профиль 38/24-40/120, 41/41, оцинковка	4	4	4	4	4	4
8	119886	OPTIMAL DÄMMGULAST® зелёный, M8/M10, 57 мм (53-58 мм), оцинковка	2					
8	119874	OPTIMAL DÄMMGULAST® зелёный, M8/M10, 76 мм (74-78 мм), оцинковка		2				
8	119794	OPTIMAL DÄMMGULAST® зелёный, M8/M10, 89 мм (88-90 мм), оцинковка			2			
8	119774	OPTIMAL DÄMMGULAST® зелёный, M8/M10, 108 мм (108-112 мм), оцинковка				2		
8	119786	OPTIMAL DÄMMGULAST® зелёный, M8/M10, 133 мм (133-137 мм), оцинковка					2	
8	119790	OPTIMAL DÄMMGULAST® зелёный, M8/M10, 159 мм (159-162 мм), оцинковка						2
9	127088	Подкладная шайба, 10,5 x 29 x 2 мм, оцинковка	20	20	20	20	20	20
10	129917-S	МРС-Монтажный профиль 38/40, длина: 2.000 мм, оцинковка, LS = 1000 mm	2	2	2	2	2	2
11	129921-S	МРС-Монтажный профиль 40/60, длина: 2.000 мм, оцинковка, LS = 800 mm	1	1	1	1	1	1
12	130662	Скользкая опора 1,75 kN, соединение M8/M10, оцинковка	2	2	2	2	2	2
13	155693	Montagesockel für Flachdächer, 304 x 304 mm, aus Kunststoff, mit aufgeklebter Antirutschmatte	2	2	2	2	2	2
14	156892	Montagesockeladapter für 38/40, feuerverzinkt	2	2	2	2	2	2

Согласовано

Взам. инв. N

Подп. и дата

Инв. N подл.

Примечания:

1. Информировуем вас о том, что, данный чертеж носит исключительно рекомендательный характер и должен быть проверен и утвержден перед использованием на конкретном объекте.

1-МЮПРО-10.03.2015

Альбом технических решений
Подвижные опоры трубопроводов

Изм.	Кол.уч	Лист	Идок.	Подп.	Дата
------	--------	------	-------	-------	------

Разработал					
------------	--	--	--	--	--

Н.контр					
---------	--	--	--	--	--

Крепление горизонтальных
трубопроводов

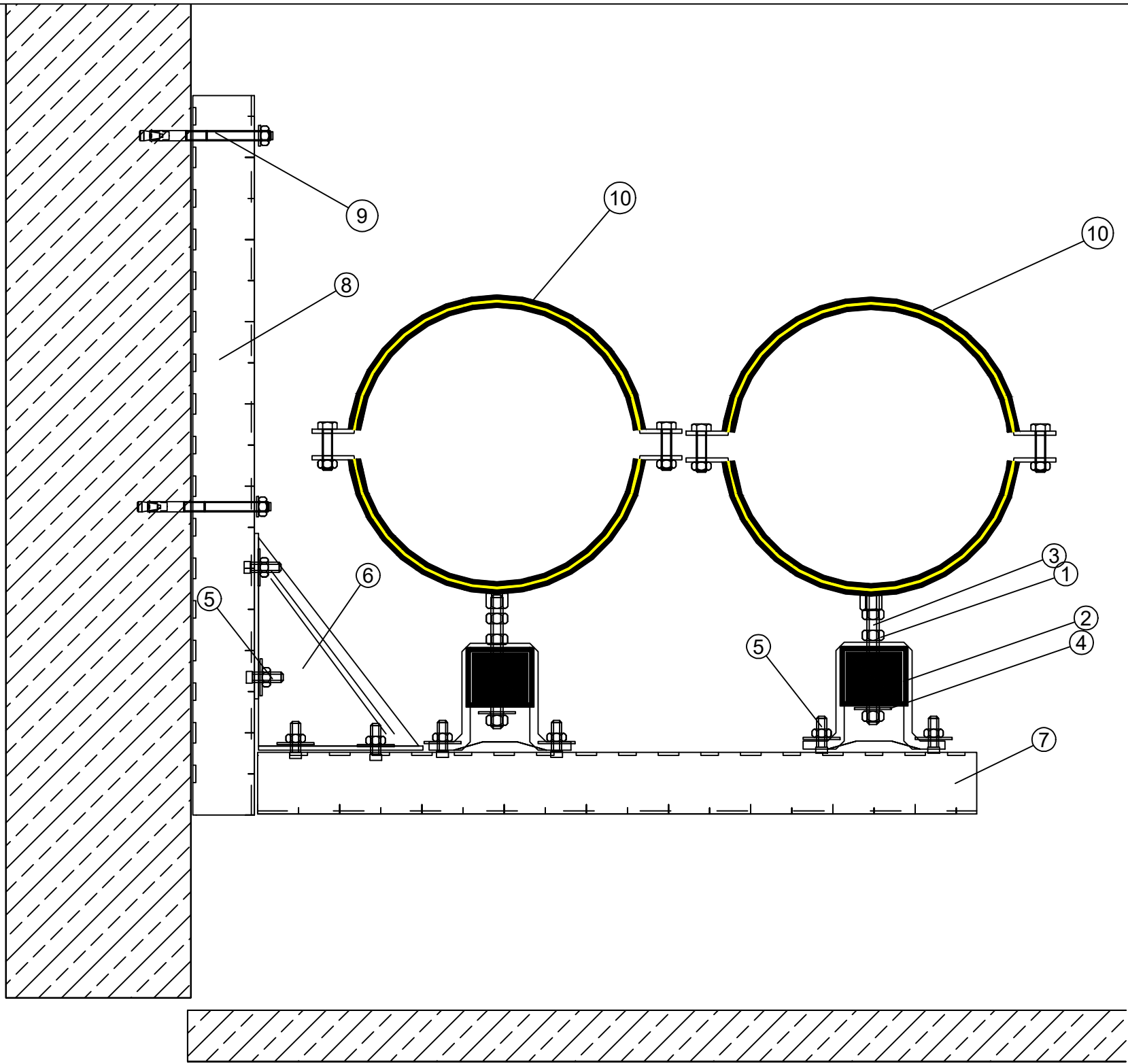
Стадия	Лист	Листов
	6	

МЮПРО4-ПО-ГТБФ-1-6
Крепление подвижной опоры горизонтальных
трубопроводов на раме с бигфутами.
Спецификация.

MUPRO

Варианты исполнения

Обозначение	Вариант исполнения	Наружный диаметр, мм	Шаг крепления, м	Допустимая нагрузка для данного выноса, кН
МЮПРО4-АУП-ВПВ-1	1	267-274	6	6,28
МЮПРО4-АУП-ВПВ-2	2	219-225	6	6,28
МЮПРО4-АУП-ВПВ-3	3	159	5,6	6,28
МЮПРО4-АУП-ВПВ-4	4	133	5	6,28



Примечания:
 Информировуем вас о том, что, данный чертеж носит исключительно рекомендательный характер и должен быть проверен и утвержден перед использованием на конкретном объекте.
 Крепление к бетону класса не ниже В25 (С20 / 25)

						1-МЮПРО-10.03.2015			
						Альбом технических решений Подвижные опоры трубопроводов			
Изм.	Кол.уч	Лист	Идок.	Подп.	Дата	Крепление горизонтальных трубопроводов	Стадия	Лист	Листов
Разработал							МЮПРО4-ПО-АУП-ВПВ-1-4 Крепление подвижной опоры горизонтальных трубопроводов на консоли к стене		7
Н.контр						MUPRO			

Согласовано

Взам. инв. N

Подп. и дата

Инв. N подл.

Спецификация

Поз.	№ артикула	Количество	Описание	Специальный размер	1	2	3	4
1	105433	6	Шестигранная гайка, DIN 934, M10, оцинковка					6
1	105447	6	Шестигранная гайка, DIN 934, M12, оцинковка		6	6	6	
2	105309		Четырёхугольные полозья, оцинкованные				2	2
2	139936		Скользкая опора 4 kN, соединение M12/M16, оцинковка			2		
2	130662		Скользкая опора 1,75 kN, соединение M8/M10, оцинковка		2			
3	113467-S	1	Резьбовая шпилька, M10, 1.000 мм, оцинковка, LS = 70 mm	70				2
3	113513-S	2	Резьбовая шпилька, M12, 1.000 мм, оцинковка, LS = 70 mm	70	2	2	2	
4	127151	2	Подкладная шайба, 12,5 x 36 x 2 мм, оцинковка		2	2		
5	115298	8	МРС-Винт с прямоугольной головкой M10 x 30 мм профиль 38/24-40/120, оцинковка		8	8	8	8
6	113610	2	Усиленная "косынка" 207 x 160 x 4 мм, оцинковка		1	1	1	1
7	129921-S		МРС-Монтажный профиль 40/60, длина: 2.000 мм, оцинковка, LS = 500 mm	500				1
7	130024-S		МРС-Монтажный профиль 40/80, длина: 2.000 мм, оцинковка, LS = 570 mm	570			1	
7	129875-S		МРС-Монтажный профиль 40/120, длина: 2.000 мм, оцинковка, LS = 650 mm	650		1		
7	129875-S		МРС-Монтажный профиль 40/120, длина: 2.000 мм, оцинковка, LS = 700 mm	700	1			
8	129921-S		МРС-Монтажный профиль 40/60, длина: 2.000 мм, оцинковка, LS = 700 mm	700	1	1	1	1
9	162173	2	Анкер BZ, M10, Klemmstärke 50 mm oder 70 mm, verzinkt		3	3	3	2
10	119786	2	OPTIMAL DÄMMGULAST® зелёный, M8/M10, 133 мм (133-137 мм), оцинковка					2
10	151447	2	Schraubrohrschele DÄMMGULAST® gelb, M10/M12, 160 mm (159-164 mm), verzinkt				2	
10	151464	2	Schraubrohrschele DÄMMGULAST® gelb, M12/M16/1/2", 8" (217-225 mm), verzinkt			2		
10	122234	2	Трубный хомут тяжёлое исполнение, жёлтая резина DÄMMGULAST®, M12, 267 мм (267-277 мм), оцинковка		2			

Согласовано

Взам. инв. N

Подп. и дата

Инв. N подл.

						1-МЮПРО-10.03.2015		
						Альбом технических решений Подвижные опоры трубопроводов		
Изм.	Кол.уч	Лист	Идок.	Подп.	Дата			
Разработал						Крепление горизонтальных трубопроводов		Стадия
								Лист
								Листов
						МЮПРО4-ПО-АУП-ВПВ-1-4 Крепление подвижной опоры горизонтальных трубопроводов на консоли к стене. Спецификация.		8
Н.контр								MUPRO

Спецификация


Поз.	№ артикула	Количество	Описание	Специальный размер	МЮПРО4-АУП-ВПВ-					
					5	6	7	8	9	10
1	105433	4	Шестигранная гайка, DIN 934, M10, оцинковка		4	4	4	4	4	4
2	112062	2	Скользкая опора M10, оцинковка		2	2	2	2	2	2
3	113467-S	2	Резьбовая шпилька, M10, 1.000 мм, оцинковка, LS = 70 mm	70	2	2	2	2	2	2
4	113610	1	Усиленная "косынка" 207 x 160 x 4 мм, оцинковка		1	1	1	1	1	1
14	162173	2	Анкер BZ, M10, Klemmstärke 50 mm oder 70 mm, verzinkt		2	2	2	2	2	2
6	115298	8	MPC-Винт с прямоугольной головкой M10 x 30 мм профиль 38/24-40/120, оцинковка		8	8	8	8	8	8
7	129921-S	1	MPC-Монтажный профиль 40/60, длина: 2.000 мм, оцинковка, LS = 700 mm	700	1	1	1	1	1	1
8	129921-S	1	MPC-Монтажный профиль 40/60, длина: 2.000 мм, оцинковка, LS = 500 mm	500	1	1	1	1	1	1
9	142940	1	Duo DÄMMGULAST® зелёный, M8/M10, 1/2" (20-25 мм), оцинковка							2
9	142942	1	Duo DÄMMGULAST® зелёный, M8/M10, 1" (33-37 мм), оцинковка					2		
9	142945	1	Duo DÄMMGULAST® зелёный, M8/M10, 54/57 мм (54-58 мм), оцинковка				2			
9	142948	1	Duo DÄMMGULAST® зелёный, M8/M10, 2 1/2" (72-80 мм), оцинковка			2				
9	142950	1	Duo DÄMMGULAST® зелёный, M8/M10, 3" (88-92 мм), оцинковка			2				
9	142952	2	Duo DÄMMGULAST® зелёный, M8/M10, 110 мм (108-112 мм), оцинковка		2					

Согласовано

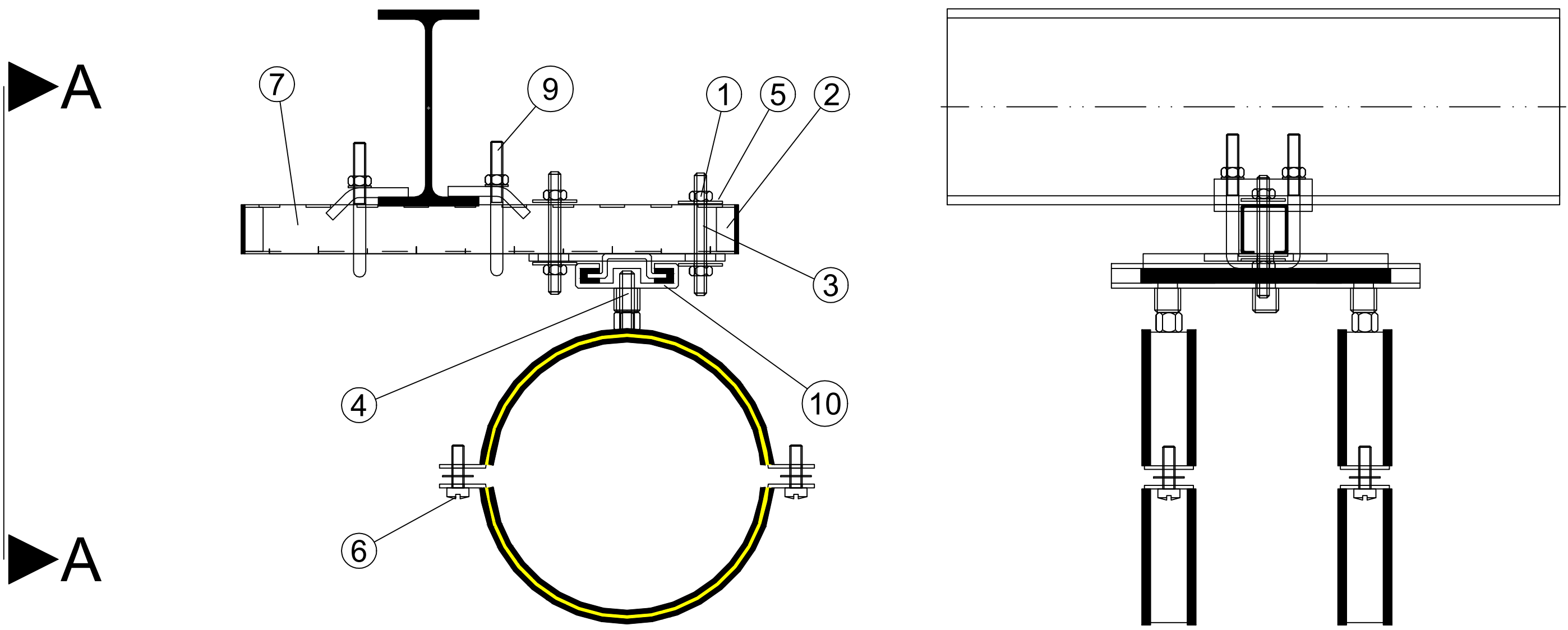
Взам. инв. N

Подп. и дата

Инв. N подл.

						1-МЮПРО-10.03.2015			
						Альбом технических решений Подвижные опоры трубопроводов			
Изм.	Кол.уч	Лист	Идок.	Подп.	Дата				
Разработал						Крепление горизонтальных трубопроводов	Стадия	Лист	Листов
								10	
Н.контр						МЮПРО4-ПО-АУП-ВПВ-5-10 Крепление подвижной опоры горизонтальных трубопроводов на консоли к стене. Спецификация.			

Разрез А-А



Примечания:

1. Информировать Вас о том, что, данный чертеж носит исключительно рекомендательный характер и должен быть проверен и утвержден перед использованием на конкретном объекте.
2. Шаг хомутов принят 3,0 м.
3. Вариант крепления хомутов к несущим конструкциям уточнить по месту.
4. Хомут можно сместить вдоль профиля (поз. 9) по месту.
5. Профиль (поз. 9) при необходимости принять равным шагу стропильных ферм.

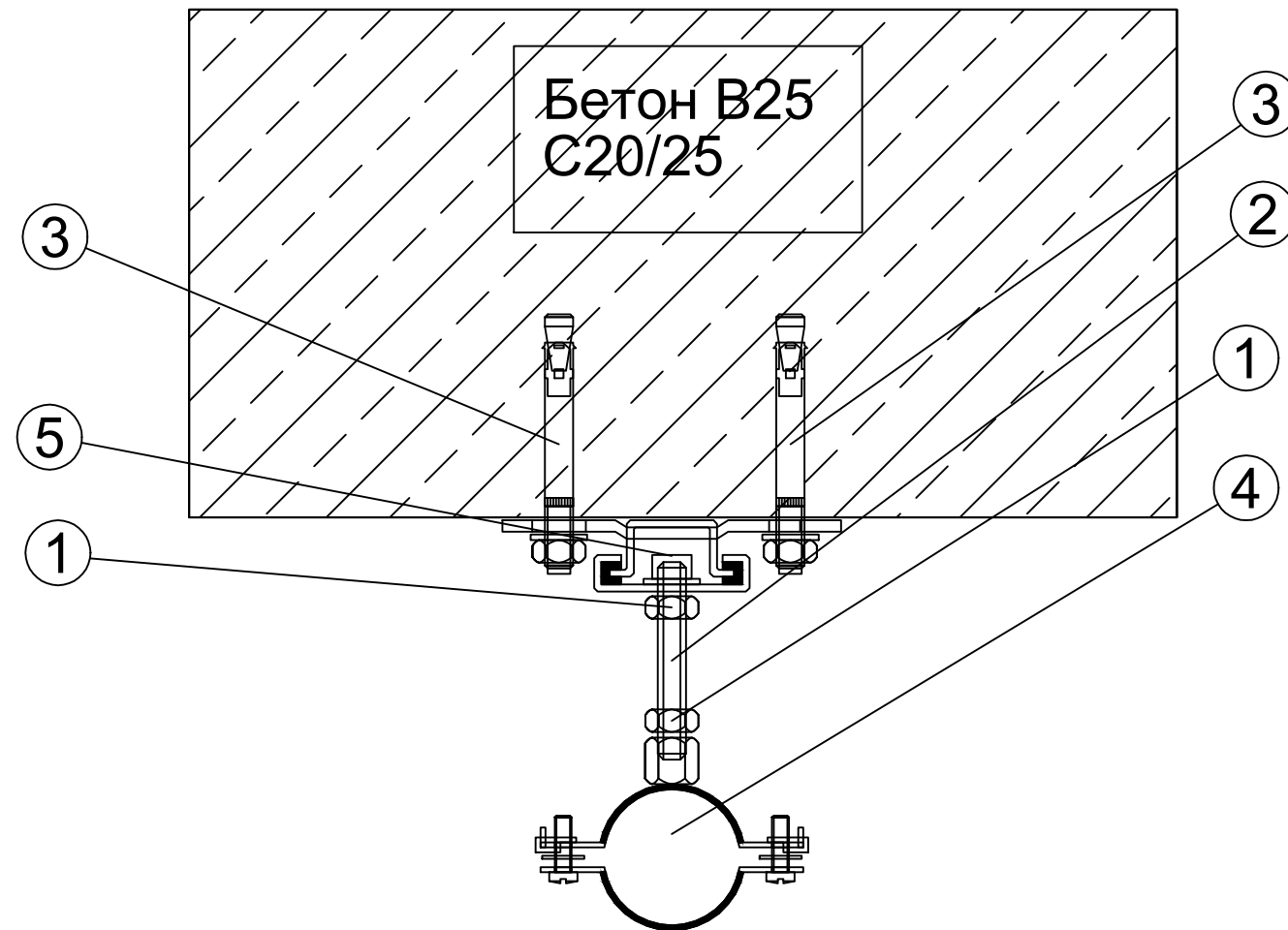
Изм.	Кол.уч	Лист	Идок.	Подп.	Дата
Разработал	Вахонин				03.16
Н.контр					

1-МЮПРО-10.03.2015		
Альбом технических решений Подвижные опоры трубопроводов		
Крепление горизонтальных трубопроводов	Стадия	Лист
		11
МЮПРО4-ПО-ГТСОКМБ-1-10 Крепление подвижной опоры горизонтальных трубопроводов на консоли к металлической балке		Листов
		MUPRO

Согласовано	
Взам. инв. N	
Подп. и дата	
Инв. N подл.	

Спецификация

Обозначение	Вариант исполнения	Наружный диаметр, мм	Шаг опор, м
МЮПРО4-ГТБПО-1	1	21-26	1,9
МЮПРО4-ГТБПО-2	2	26-30	2,2
МЮПРО4-ГТБПО-3	3	40-47	2,5
МЮПРО4-ГТБПО-4	4	48-54	2,8
МЮПРО4-ГТБПО-5	5	54-60	3,0
МЮПРО4-ГТБПО-6	6	87-94	3,9
МЮПРО4-ГТБПО-7	7	105-112	4,0
МЮПРО4-ГТБПО-8	8	132-137	5,0
МЮПРО4-ГТБПО-9	9	159-165	5,5
МЮПРО4-ГТБПО-10	10	217-224	6,0



Согласовано

Взам. инв. N

Подп. и дата

Инв. N подл.

Примечания:
Информируем Вас о том, что, данный чертеж носит исключительно рекомендательный характер и должен быть проверен и утвержден перед использованием на конкретном объекте.

						1-МЮПРО-10.03.2015			
						Альбом технических решений Подвижные опоры трубопроводов			
Изм.	Кол.уч	Лист	Идок.	Подп.	Дата	Крепление горизонтальных трубопроводов	Стадия	Лист	Листов
Разработал								13	
Н.контр						МЮПРО4-ПО-ГТБПО-1-10 Крепление подвижной опоры горизонтальных трубопроводов к потолку.	MUPRO		

Спецификация

Количество на 1 узел для исполнения МЮПРО4-ПО-ГТБПО-

Поз.	№ артикула	Описание	Специальный размер	1	2	3	4	5	6	7	8	9	10
1	105433	Шестигранная гайка, DIN 934, M10, оцинковка		2	2	2	2	2	2	2	2	2	2
2	113467-S	Резьбовая шпилька, M10, 1.000 мм, оцинковка, LS = 70 mm	Резать по месту	1	1	1	1	1	1	1	1	1	1
3	116693	Анкер высокой нагрузки BZ, M10 x 10 мм, оцинковка		2	2	2	2	2	2	2	2	2	2
4	151426	Хомут DÄMMGULAST® желтая, M10/M12, 1/2" (21-26 mm), оцинкованный		1									
4	151427	Хомут DÄMMGULAST® желтая, M10/M12, 3/4" (26-30 mm), оцинкованный			1								
4	151430	Хомут DÄMMGULAST® желтая, M10/M12, 1.1/4" (40-47 mm), оцинкованный				1							
4	151431	Хомут DÄMMGULAST® желтая, M10/M12, 1.1/2" (48-54 mm), оцинкованный					1						
4	151432	Хомут DÄMMGULAST® желтая, M10/M12, 57 mm (54-60 mm), оцинкованный						1					
4	151438	Хомут DÄMMGULAST® желтая, M10/M12, 3" (87-94 mm), оцинкованный							1				
4	151440	Хомут DÄMMGULAST® желтая, M10/M12, 110 mm (105-112 mm), оцинкованный								1			
4	151443	Хомут DÄMMGULAST® желтая, M10/M12, 133 mm (132-137 mm), оцинкованный									1		
4	151447	Хомут DÄMMGULAST® желтая, M10/M12, 160 mm (159-164 mm), оцинкованный										1	
4	151453	Хомут DÄMMGULAST® желтая, M10/M12, 8" (217-225 mm), оцинкованный											1
5	130662	Скользящая опора 1,75 kN, соединение M8/M10, оцинковка		1	1	1	1	1	1	1	1	1	1

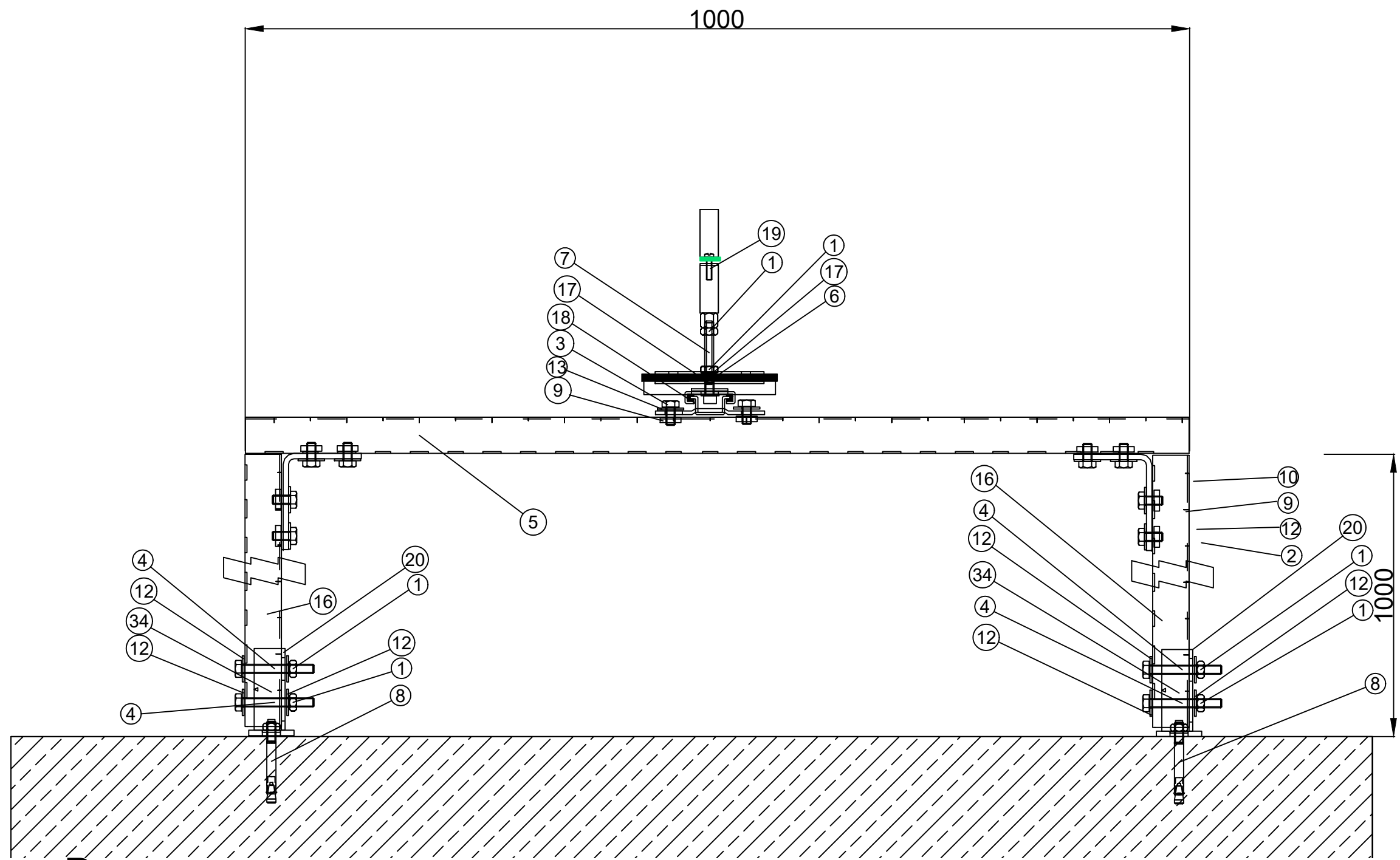
Согласовано

Взам. инв. N

Подп. и дата

Инв. N подл.

						1-МЮПРО-10.03.2015		
						Альбом технических решений		
						Подвижные опоры трубопроводов		
Изм.	Кол.уч	Лист	Идок.	Подп.	Дата			
Разработал						Крепление горизонтальных трубопроводов		Стадия
								Лист
						МЮПРО4-ПО-ГТБПО-1-10 Крепление подвижной опоры горизонтальных трубопроводов к потолку. Спецификация.		Листов
								14
Н.контр								MUPRO



Варианты исполнения

Обозначение	Вариант исполнения	Наружный диаметр, мм	Шаг креплений опор, м	Нагрузка на скользящую опору, кН
МЮПРО4-ПО-ГТРАСКН-1	1	267-274	3,5	3,882
МЮПРО4-ПО-ГТРАСКН-2	2	219	5,1	3,912
МЮПРО4-ПО-ГТРАСКН-3	3	159	5,6	2,391
МЮПРО4-ПО-ГТРАСКН-4	4	133	5,0	1,570
МЮПРО4-ПО-ГТРАСКН-5	5	108	4,4	0,981
МЮПРО4-ПО-ГТРАСКН-6	6	89	3,9	0,636
МЮПРО4-ПО-ГТРАСКН-7	7	76	3,6	0,432
МЮПРО4-ПО-ГТРАСКН-8	8	57	3,1	0,2511
МЮПРО4-ПО-ГТРАСКН-9	9	32	2,6	0,0962
МЮПРО4-ПО-ГТРАСКН-10	10	20	1,9	0,038

Примечания:

Информируем вас о том, что, данный чертеж носит исключительно рекомендательный характер и должен быть проверен и утвержден перед использованием на конкретном объекте. Крепление к бетону класса не ниже В25 (С20 / 25)

						1-МЮПРО-10.03.2015			
						Альбом технических решений Подвижные опоры трубопроводов			
Изм.	Кол.уч	Лист	Идок.	Подп.	Дата	Крепление горизонтальных трубопроводов	Стадия	Лист	Листов
Разработал	Воробьев							13	
						МЮПРО4-ПО-ГТРАСКН-1-10 Крепление подвижной опоры горизонтальных трубопроводов на раме к полу.	MUPRO		
Н.контр									

Согласовано

Взам. инв. N

Подп. и дата

Инв. N подл.

Спецификация

МЮПРО4-ПО-ГТРАСКН-

Поз.	№ артикула	Наименование	Специальный размер	1	2	3	4	5	6	7	8	9	10
1	105433	Шестигранная гайка, DIN 934, M10, оцинковка		4	4	6	6	6	6	6	6	6	6
1	105447	Шестигранная гайка, DIN 934, M12, оцинковка		3	3	2							
2	105560	Болт с шестигранной головкой, DIN 933, M10 x 20 мм, оцинковка		4	4	4	4	4	4	4	4	4	4
3	105770	Болт с шестигранной головкой, DIN 933, M8 x 25 мм, оцинковка										2	2
3	105565	Болт с шестигранной головкой, DIN 933, M10 x 25 мм, оцинковка					2	2	2	2	2		
3	105621	Болт с шестигранной головкой, DIN 933, M12 x 25 мм, оцинковка		2	2	2							
4	105609	Болт с шестигранной головкой, DIN 933, M10 x 80 мм, оцинковка		4	4	4	4	4	4	4	4	4	4
5	118590	МРС-Монтажный профиль 28/30, длина: 2.000 мм, оцинковка,	1000 мм									1	1
5	139920	МРС-Монтажный профиль 38/24, длина: 2.000 мм, оцинковка,	1000 мм							1	1		
5	129917	МРС-Монтажный профиль 38/40, длина: 2.000 мм, оцинковка,	1000 мм					1	1				
5	129921	МРС-Монтажный профиль 40/60, длина: 2.000 мм, оцинковка,	1000 мм	1	1	1	1						
6	143876	Запорный винт, DIN 603, Güte 4.6, M12 x 30 мм, оцинковка		2	2	2							
6	105565	Болт с шестигранной головкой, DIN 933, M10 x 25 мм, оцинковка					2	2	2	2	2	2	2
7	113467-S	Резьбовая шпилька, M10, 1.000 мм, оцинковка, LS = 70 мм	по месту			2	2	2	2	2	2	2	2
7	113513-S	Резьбовая шпилька, M12, 1.000 мм, оцинковка, LS = 70 мм	по месту	2	2								
8	162172	Анкер высокой нагрузки BZ, M10 x 30 мм, оцинковка		4	4	4	4	4	4	4	4	4	4
9	120043	Гайка для МРС-профиля М8, 21,5 x 148 x 5 мм профиль 28/30 оцинковка										10	10
9	117968	Гайка для МРС-профиля М10, 33 x 23 x 6 мм профиль 38/24-40/120 оцинковка		8	8	8	10	10	10	10	10		
9	117986	Гайка для МРС-профиля М12, 33 x 23 x 6 мм профиль 38/24-40/120 оцинковка		2	2	2							
10	118797	Монтажный уголок 90° профиль 27/18-28/30, оцинковка										2	2
10	118808	Монтажный уголок 90° профиль 38/24-40/120, 41/41, оцинковка		2	2	2	2	2	2	2	2		
12	127214	Подкладная шайба, 8,5 x 36 x 2 мм, оцинковка										8	8
12	127079	Подкладная шайба, 10,5 x 24 x 2 мм, оцинковка		8	8	8	8	8	8	8	8		
13	127214	Подкладная шайба, 8,5 x 36 x 2 мм, оцинковка										2	2
13	127088	Подкладная шайба, 10,5 x 29 x 2 мм, оцинковка					2	2	2	2	2		
14	127151	Подкладная шайба, 12,5 x 36 x 2 мм, оцинковка		2	2	2							
15	127286	Подкладная шайба, DIN 125, M12, оцинковка		2	2	2							
16	118590	МРС-Монтажный профиль 28/30, длина: 2.000 мм, оцинковка,	1000 мм									2	2
16	139920	МРС-Монтажный профиль 38/24, длина: 2.000 мм, оцинковка,	1000 мм							2	2		
16	129917	МРС-Монтажный профиль 38/40, длина: 2.000 мм, оцинковка,	1000 мм					2	2				
16	129921	МРС-Монтажный профиль 40/60, длина: 2.000 мм, оцинковка,	1000 мм	2	2	2	2						
17	130662	Скользкая опора 1,75 kN, соединение М8/М10, оцинковка					1	1	1	1	1	1	1
17	139936	Скользкая опора 4 kN, соединение М12 / М16 / 1/2", оцинковка									1	1	1
18	130662	Скользкая опора 1,75 kN, соединение М8/М10, оцинковка					1	1	1	1	1	1	1
18	139947	Адаптер для скользящей опоры опора 4 kN, оцинковка									1	1	1
19	142940	Duo DÄMMGULAST® зёлёный, М8/М10, 1/2" (20-25 мм), оцинковка											1
19	142942	Duo DÄMMGULAST® зёлёный, М8/М10, 1" (33-37 мм), оцинковка										1	
19	142945	Duo DÄMMGULAST® зёлёный, М8/М10, 54/57 мм (54-58 мм), оцинковка									1		
19	142948	Duo DÄMMGULAST® зёлёный, М8/М10, 2 1/2" (72-80 мм), оцинковка								1			
19	142950	Duo DÄMMGULAST® зёлёный, М8/М10, 3" (88-92 мм), оцинковка							1				
19	142952	Duo DÄMMGULAST® зёлёный, М8/М10, 110 мм (108-112 мм), оцинковка						1					
19	119786	ОПТИМАЛ DÄMMGULAST® зёлёный, М8/М10, 133 мм (133-137 мм), оцинковка					1						
19	119790	ОПТИМАЛ DÄMMGULAST® зёлёный, М8/М10, 160 мм (159-162 мм), оцинковка				1							
19	151464	Трубный хомут , жёлтая резина DÄMMGULAST® , М12/М16/1/2", 8" (217-225 мм), оцинковка			1								
19	122234	Трубный хомут тяжёлое исполнение, жёлтая резина DÄMMGULAST®, М12, 267 мм (267-277 мм), оцинковка		1									
20	156818	Седлообразный фланец поперечное исполнение, профиль 27/18-28/30, оцинковка										2	2
20	156816	Седлообразный фланец поперечное исполнение, профиль 38/24-40/80, 41/41, оцинковка		2	2	2	2	2	2	2	2		

Согласовано

Взам. инв. N

Подп. и дата

Инв. N подл.

Примечания:

Информируем вас о том, что, данный чертеж носит исключительно рекомендательный характер и должен быть проверен и утвержден перед использованием на конкретном объекте.

Крепление к бетону класса не ниже В25 (С20 / 25)

1-МЮПРО-10.03.2015

Альбом технических решений
Подвижные опоры трубопроводов

Изм. Кол.уч Лист Ндок. Подп. Дата

Разработал Воробьев

Крепление горизонтальных
трубопроводов

Стадия Лист Листов

14

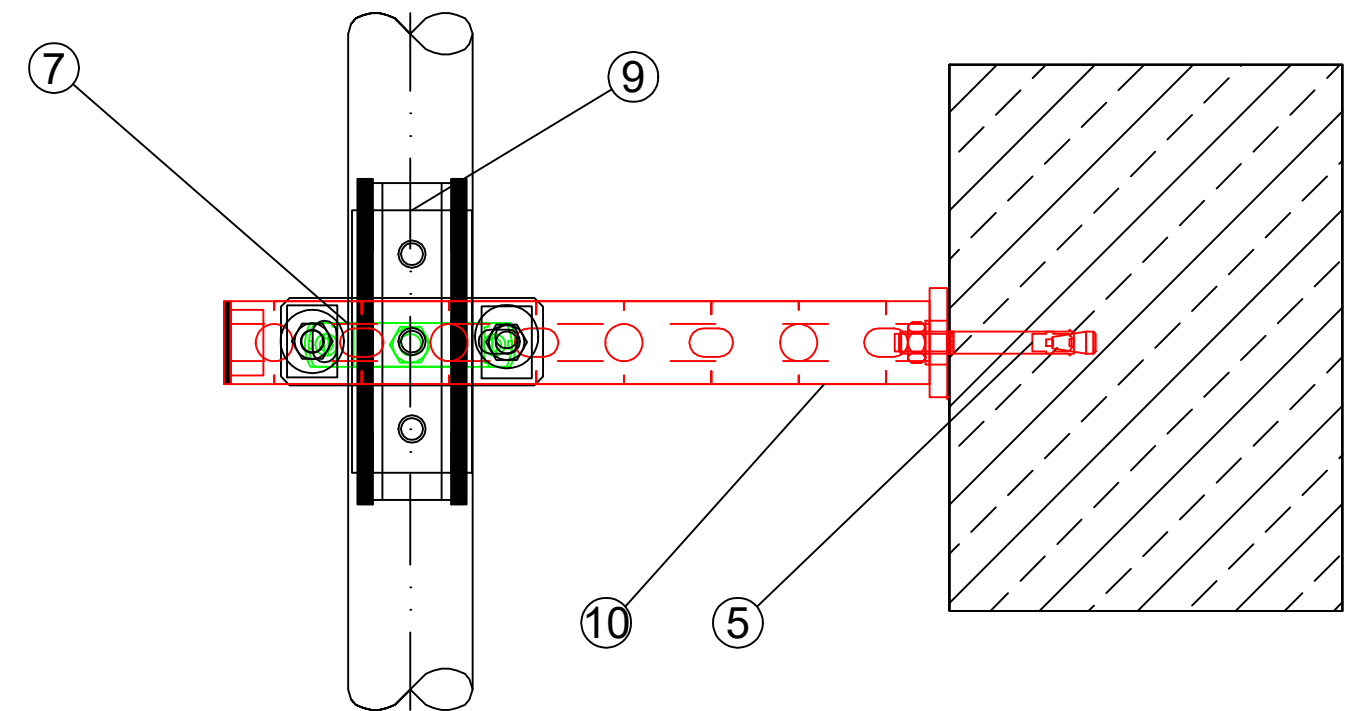
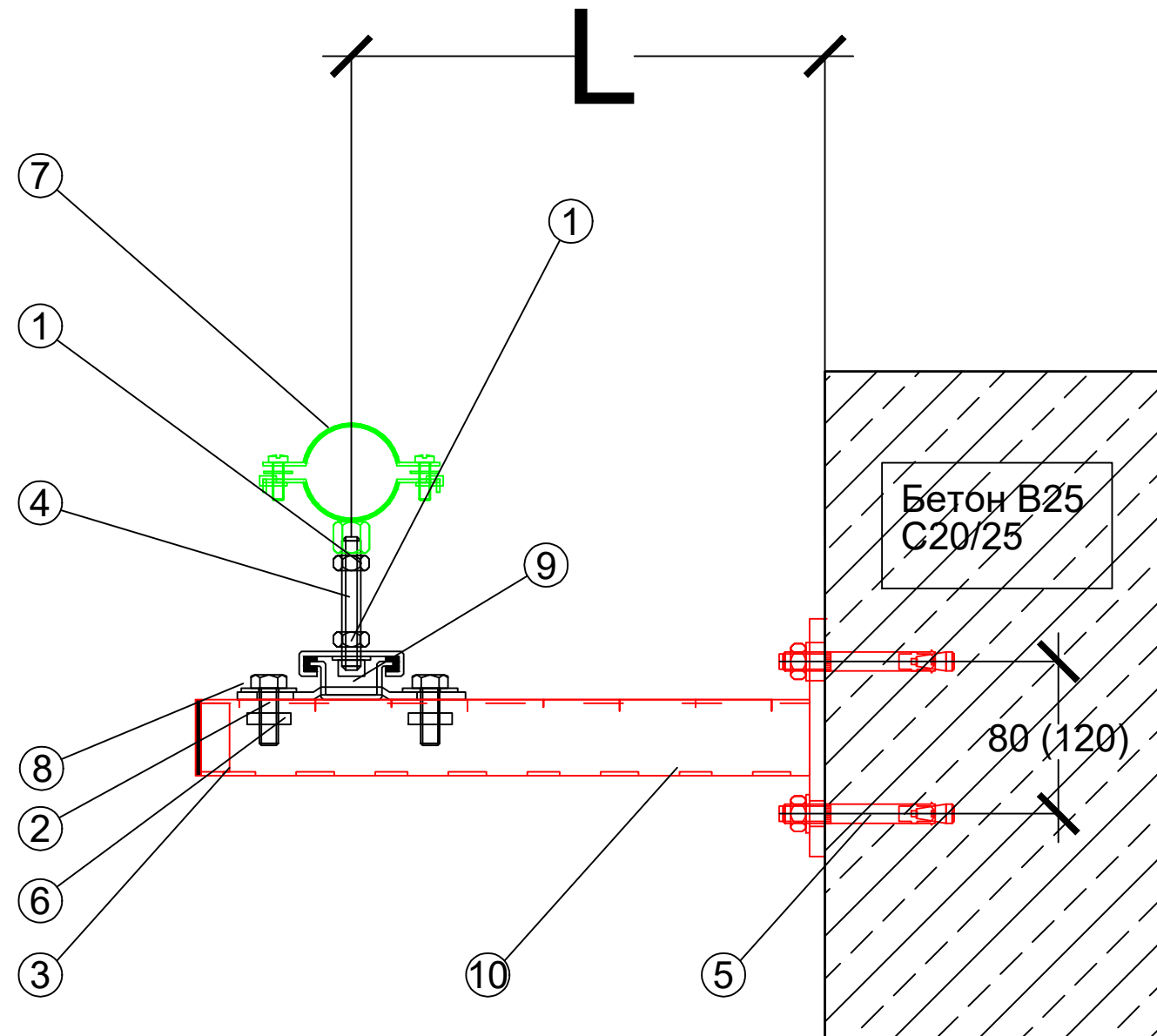
МЮПРО4-ПО-Г ТРАСКН-1-10
Крепление подвижной опоры горизонтальных
трубопроводов на раме к полу.
Спецификация.

MUPRO

Крепление подвижной опоры к стене МЮПРО4-ПО-К-1...6

Спецификация

Обозначение	Вариант исполнения	Наружный диаметр, мм	Вынос, мм L	Допустим нагрузка для данного выноса, кН
МЮПРО4-ПО-К-1	1	48-51	320	0,43
МЮПРО4-ПО-К-2	2	53-58	320	0,43
МЮПРО4-ПО-К-3	3	74-78	500	0,51
МЮПРО4-ПО-К-4	4	88-90	450	0,63
МЮПРО4-ПО-К-5	5	108-112	350	0,91
МЮПРО4-ПО-К-6	6	159-162	360	2,41



Примечания:

Информируем вас о том, что, данный чертеж носит исключительно рекомендательный характер и должен быть проверен и утвержден перед использованием на конкретном объекте.
Крепление к бетону класса не ниже В25 (С20 / 25)

1-МЮПРО-10.03.2015					
Альбом технических решений Подвижные опоры трубопроводов					
Изм.	Кол.уч	Лист	Идок.	Подп.	Дата
Разработал					
Н.контр					
Крепление горизонтальных трубопроводов				Стадия	Лист
МЮПРО4-ПО-К-1-6					17
Крепление подвижной опоры горизонтальных трубопроводов на консоли к стене.					

Согласовано

Взам. инв. N

Подп. и дата

Инв. N подл.

Спецификация

Поз.	№ артикула	Описание	Специальный размер	Количество МЮПРО4-ПО-К-					
				1	2	3	4	5	6
1	105433	Шестигранная гайка, DIN 934, M10, оцинковка		2	2	2	2	2	
1	105447	Шестигранная гайка, DIN 934, M12, оцинковка							2
2	105777	Болт с шестигранной головкой, DIN 933, M8 x 30 мм, оцинковка		2	2				
2	105575	Болт с шестигранной головкой, DIN 933, M10 x 30 мм, оцинковка				2	2	2	2
3	106002	Заглушка для монтажного МРС-профиля, профиль 28/30		1	1				
3	106006	Заглушка для монтажного МРС-профиля, профиль 38/40 и 38/80				1	1	1	
3	106008	Заглушка для монтажного МРС-профиля, профиль 40/60 и 40/120							1
4	113467-S	Резьбовая шпилька, M10, 1.000 мм, оцинковка, LS = 70 mm	70	1	1	1	1	1	
4	113513-S	Резьбовая шпилька, M12, 1.000 мм, оцинковка, LS = 70 mm	70						1
5	116693	Анкер высокой нагрузки ВЗ, M10 x 10 мм, оцинковка		2	2	2	2	2	2
6	120043	Гайка для МРС-профиля М8, 21 x 14 x 5 мм профиль 27/18-28/30, оцинковка		2	2				
6	117968	Гайка для МРС-профиля М10, 33 x 23 x 6 мм профиль 38/24-40/120 оцинковка				2	2	2	2
7	119854	OPTIMAL DÄMMGULAST® зелёный, M8/M10, 1.1/2" (48-51 мм), оцинковка		1					
7	119886	OPTIMAL DÄMMGULAST® зелёный, M8/M10, 57 мм (53-58 мм), оцинковка			1				
7	119874	OPTIMAL DÄMMGULAST® зелёный, M8/M10, 2.1/2" (74-78 мм), оцинковка				1			
7	119794	OPTIMAL DÄMMGULAST® зелёный, M8/M10, 3" (88-90 мм), оцинковка					1		
7	119774	OPTIMAL DÄMMGULAST® зелёный, M8/M10, 110 мм (108-112 мм), оцинковка						1	
7	151447	Хомут SBS DÄMMGULAST® желтый, M10/M12, 160 mm (159-164 mm), оцинковка							1
8	127253	Подкладная шайба, 8,5 x 24 x 2 мм, оцинковка		2	2				
8	127088	Подкладная шайба, 10,5 x 29 x 2 мм, оцинковка				2	2	2	2
9	130662	Скользящая опора 1,75 kN, соединение M8/M10, оцинковка		1	1	1	1	1	
9	139936	Скользящая опора 4 kN, соединение M12 / M16 / 1/2", оцинковка							1
10	156714	МРС-Консоль 28/30, длина: 400 мм, оцинковка		1	1				
10	156721	МРС-Консоль 38/40, длина: 640 мм, оцинковка, Ls=580мм				1			
10	156720	МРС-Консоль 38/40, длина: 560 мм, оцинковка, Ls=530мм					1		
10	156719	МРС-Консоль 38/40, длина: 480 мм, оцинковка, Ls=430мм						1	
10	156723	МРС-Консоль 40/60, длина: 560 мм, оцинковка, Ls=440мм							1

Согласовано

Взам. инв. N

Подп. и дата

Инв. N подл.

						1-МЮПРО-10.03.2015				
						Альбом технических решений Подвижные опоры трубопроводов				
Изм.	Кол.уч	Лист	Ндок.	Подп.	Дата					
Разработал						Крепление горизонтальных трубопроводов		Стадия	Лист	Листов
									18	
						МЮПРО4-ПО-К-1-6		MUPRO		
						Крепление подвижной опоры горизонтальных трубопроводов на консоли к стене. Спецификация.				
Н.контр										